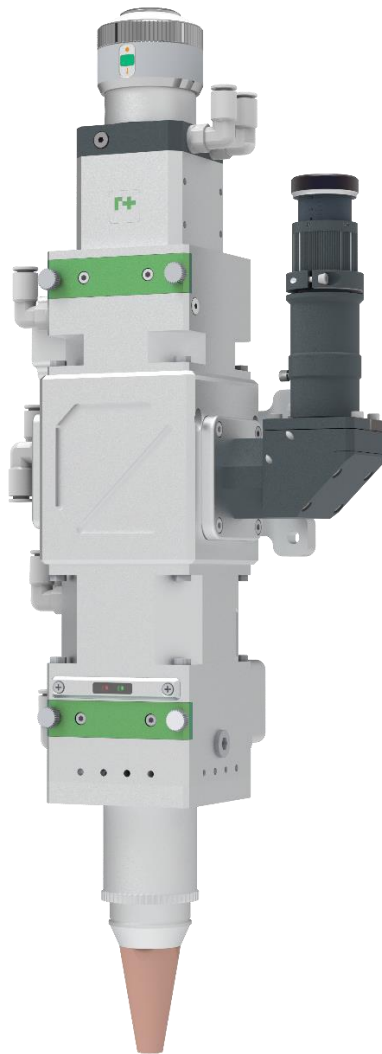




BW06L

6KW 宽波段激光焊接头用户手册 (版本号: 1.0)



前言

感谢您选购本公司的产品!

本手册对激光焊接头的安装调试做了详细说明,以便于您快速的开始使用本产品;如果您还有其它事项需要了解的,可直接咨询本公司。

由于产品功能的不断更新,您所收到的产品在某些方面可能与本手册的陈述有所出入。在此谨表歉意!

我们保留本文档的所有权利,包括本文档涉及已颁布的专利和已注册的其他商业所有权。严禁以不正当的方式使用本文档,尤其是复制以及传播给第三方。

本文档如果您发现错误,请尽快通知我们。

本手册中包含的数据只用于说明产品,不得将其视为担保物权的声明。

为客户的利益起见,我们会不断设法确保我们开发的产品符合最新的技术。

版本说明:

本版发布日期:		2023/9/6				
历史版本	发布日期	更改简述	编辑人	编辑日期	审稿人	审稿日期
V1.0	2023/9/6	初版发布	江炜志			

免责声明

- 我们保留因改善质量或为扩展应用方式以及基于生产工艺的原因而更改设计的权利。
- 我司对于因错误操作或不当处理我们的产品而导致的损失和事故不承担任何责任。
- 拆卸产品将丧失所有质保索赔权利，其中不包括受到磨损的以及维护或调试作业所需的零部件的正常更换。
- 擅自改动产品或使用不适合的备件将直接导致质保和责任免除失效。
- 建议只使用我司提供的备件，或交由我司或指定的专业团队进行安装。

使用规定


- 保证在干燥环境下使用该产品。
- 保证产品在 EMC 标准要求的环境下使用。
- 仅允许在技术数据指定的参数范围内运行产品。


人员职责

- 熟悉工作安全和事故防范的基本规定，接受过设备操作指导。
- 阅读并理解基础安全说明和操作。
- 必须学习过相关规定和安全说明并了解可能发生的危险。
- 遵守相关规定，实施相应的保护措施。

安全须知

- 防止电击

1)  激光头的零部件，如喷嘴、传感器、传感器接口以及所附的紧固件，可能由于功能受限而无法完全受到地线的保护。这些零部件可能带有低电压。安装电气装备时，请注意为相关人员采取防电击措施。

2)  注意设备应按规定接地。

- 防范危险

1) 绝不要将手部或其他身体部位置于激光头之下。

2) 只可在关闭电源后进行维修和维护工作。

3) 不得超出规定的最大压力。

4) 必须确保激光头在任何时候都状态正常。

5) 螺栓和螺母等所有紧固件必须拧紧。

-  防范激光

- 1)避免直射或散射对眼睛或皮肤造成辐射。
- 2)不要注视激光束，即使在佩戴光学装备的条件也不可行。
- 3)使用符合相关标准要求，专用的激光防护目镜。

- 防止水路腐蚀

为避免发生腐蚀，使用规定的冷却液，并遵守相关要求和规定的维护间隔。

- 防范噪音

切割气压较高时，为了防止人员遭受噪音的危害，应对相应的措施进行规定或说明，并履行遵守。

- 存储与运输

- 1) 遵守技术数据允许的存储温度范围。
- 2) 采用合理的措施预防火灾、震动或撞击。
- 3) 不要存放在磁场及其附近。

目录

1	概述	1
1.1	产品特点	1
1.2	产品介绍	2
2	安装与使用	3
2.1	安装前准备	3
2.2	安装孔位	4
2.3	技术参数	4
2.4	水路和气路接法	5
2.5	光纤接法	7
2.6	CCD 调节	8
2.7	温控模块	9
3	维护	10
3.1	保护镜片的拆卸与安装	10
3.2	保护镜片的清洁	11
3.3	易损件料号配置表	12

1 概述

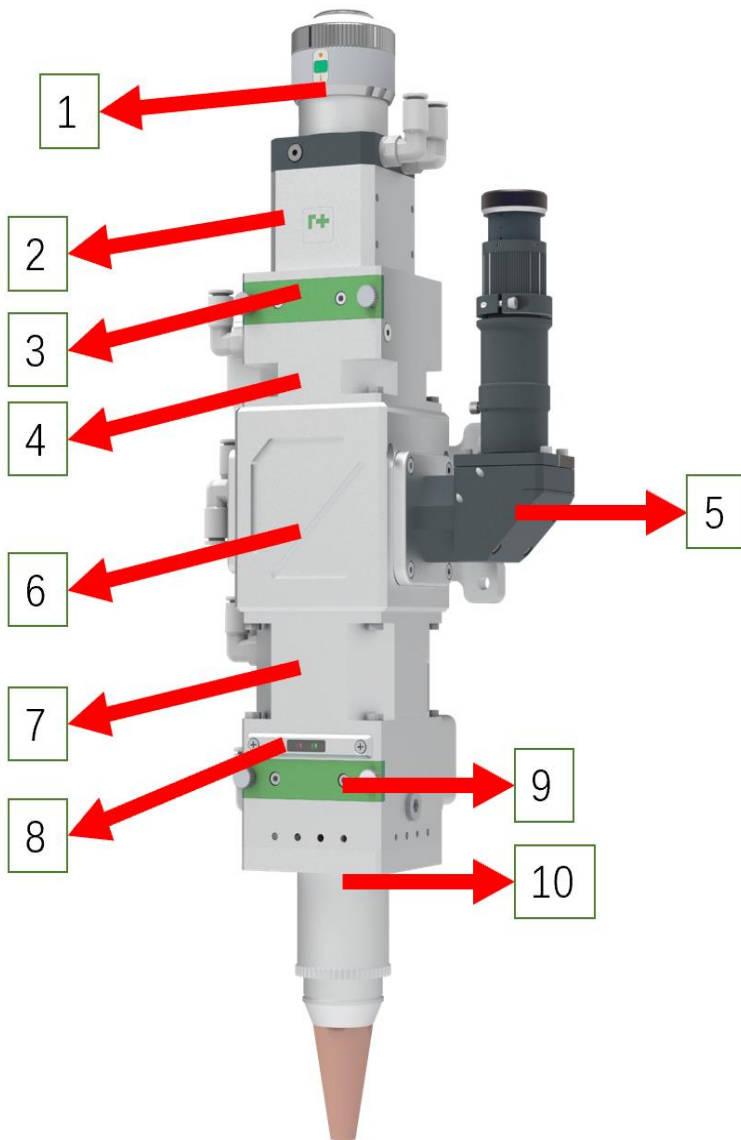
本手册涵盖 BW06L 系列产品的基本安装、出厂设置、操作使用和保养服务等各个环节的概括说明。具体光学机械或定制配置较多，本手册说明仅对其主要的单元部件进行介绍。

BW06L 系列是适用于中低功率工业激光生产应用的激光加工头，其整体优化的光学聚焦系统、环形气路和水冷单元，完全可以满足不同应用的材料焊接及其它定制需求的工业激光加工环境。多种灵活的光纤接口选项和光学准直聚焦配置，使之能够适配业界主流的各款光纤激光器。

1.1 产品特点

- 紧凑的结构设计；
- 不同规格光学镜片配置；
- 抽屉式保护镜镜座；
- 高效的水冷系统；
- 优质的气流设计；
- 多种光纤接口可选；
- 丰富的扩展模块；
- 牢靠的密封性设计；
- 温度监控设计。

1.2 产品介绍

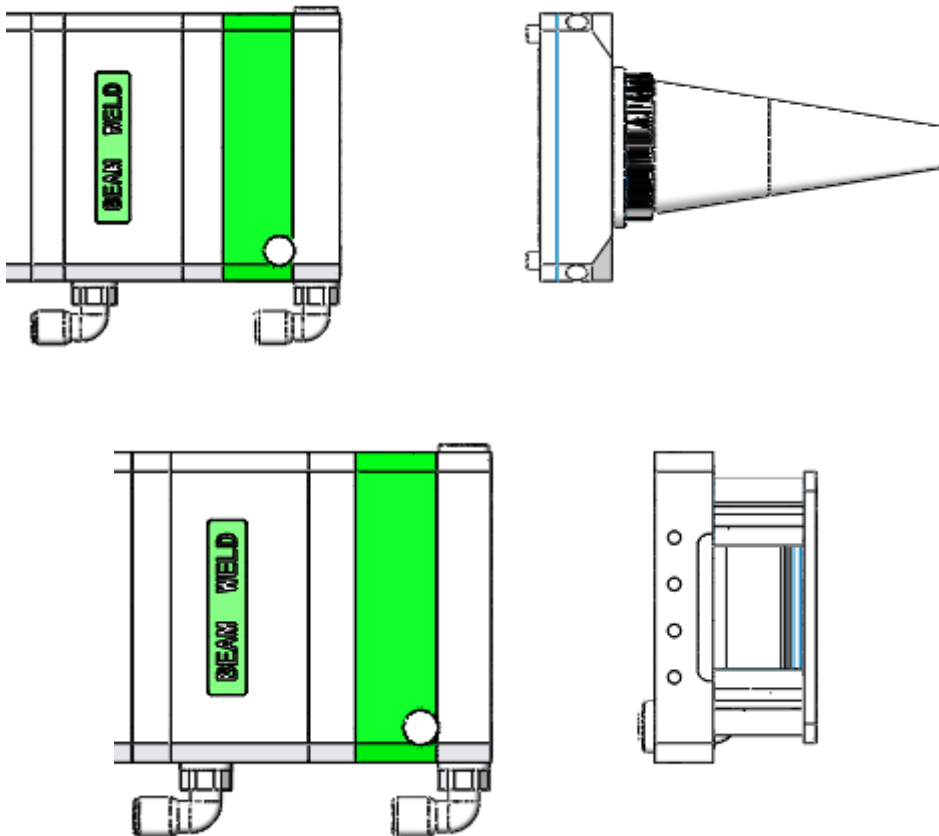


1	光纤接口
2	光阑
3	准直保护镜
4	准直镜
5	CCD 模块
6	合束镜
7	聚焦镜
8	温控模块 (选配)
9	聚焦保护镜
10	末端组件 (选配)

2 安装与使用

2.1 安装前准备

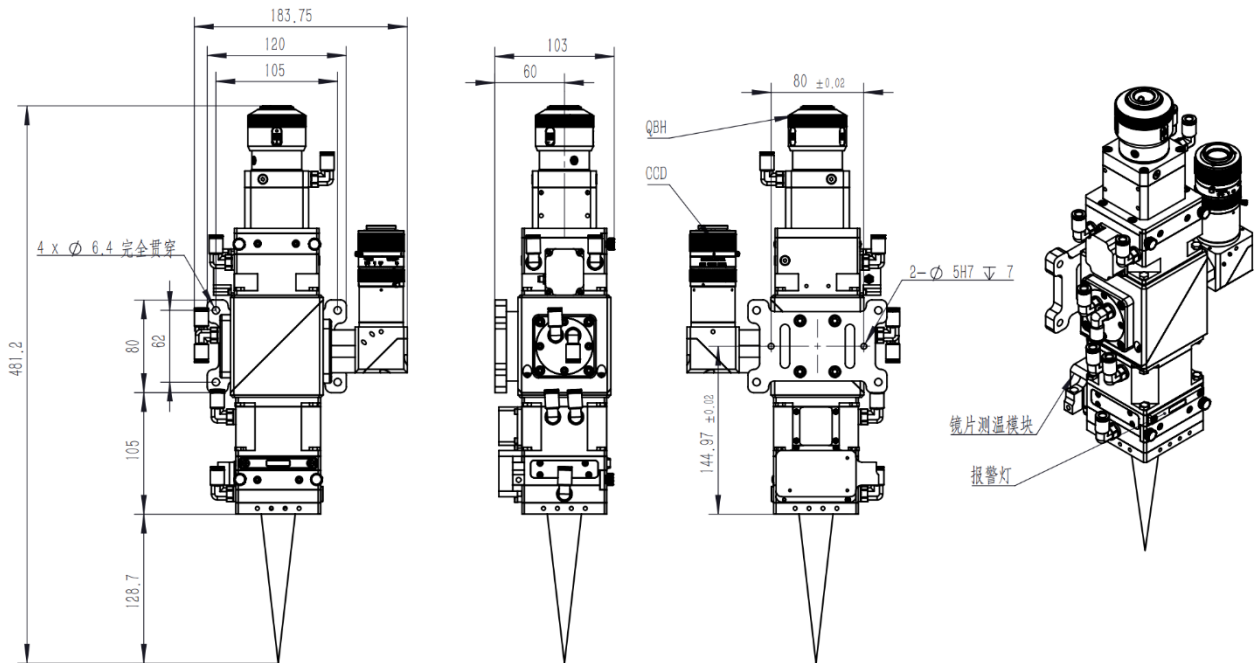
因 BW06L 系列末端组件需根据客户选择进行选配，在安装前请确认末端同轴/气刀+侧吹组件是否齐全；请将激光头与末端组件进行安装（使用 M5×25 内六角螺丝进行紧固）；如下图所示：



2.2 安装孔位

BW06L 激光焊接头通过安装背板与机床固定，安装背板孔的大小及位置详见下图。

建议客户将激光头垂直于加工板面安装，并保证激光头锁紧，加工过程中无晃动，此为保证后续稳定的焊接效果的前提之一。



安装孔位示意图以 100:200 的为例（带 CCD 接口与温度监控），焦距每增加 50mm，工作平面与激光头的距离对应增加 50mm。

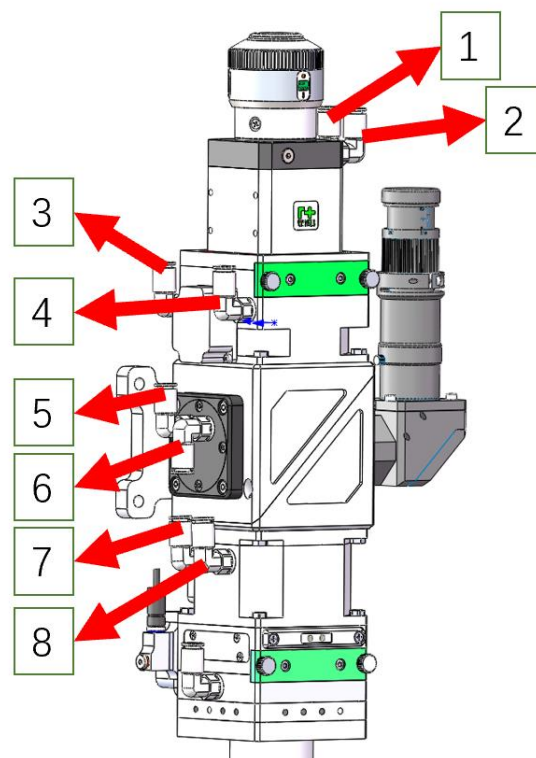
2.3 技术参数

激光波长	900-1100nm
光纤接口	QBH（标配），QD，LLK-B，LLK-D
通光孔径	47mm
准直焦距	100mm，150mm
聚焦焦距	200mm，250mm，300mm，400mm，500mm
保护镜规格	Φ50mm*2mm（准直聚焦通用）
CCD 连接模块	标准 C/CS 接口

2.4 水路和气路接法

2.4.1 水路接法

图 2-1 所示为 BW06L 激光加工头水路的推荐接法。



使用直径为 6mm 的水管连接 2-3, 4-5, 6-7 形成回路

接头 1 接冷水机进水口

接头 8 接冷水机回水口

图 2-1 BW06L 激光焊接头水路接法

冷却水的具体要求如下表所示：

最小流速	1.8 升/分钟 (0.48gpm)
水压要求	≈0.4Mpa
入口温度	室温 > 冷却温度 > 结露点
硬度	(相对于 CaCO ₃) < 250mg/liter
PH 范围	6 to 8(去离子水或蒸馏水)
可通过微粒大小	直径小于 200 微米

2.4.2 气路接法

BW06L 气刀和同轴保护款的气路接法分别如图 2-2 所示

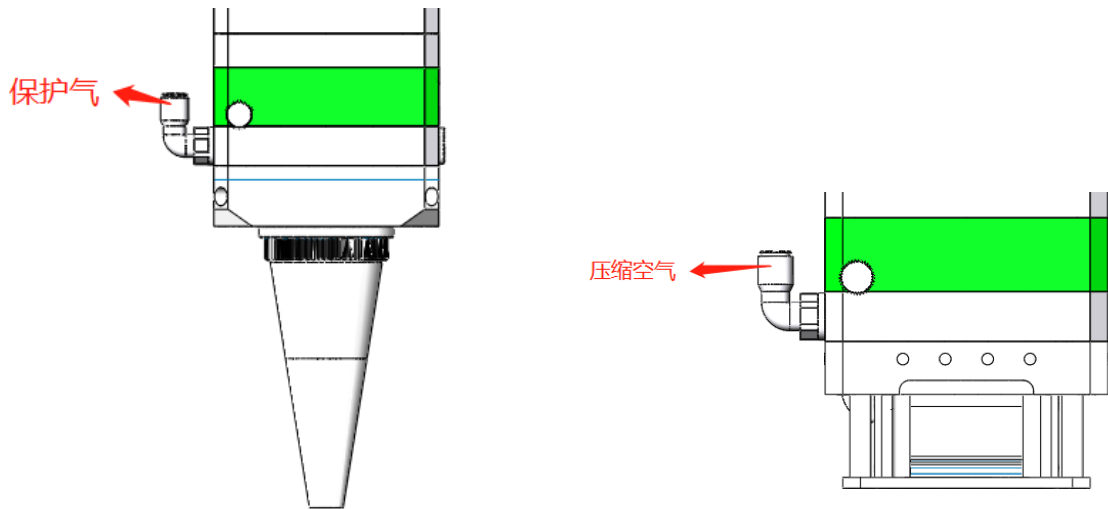


图 2-2 BW06L 激光焊接头气路接法

所接气体的要求如下表所示，压缩空气的气压一般为 0.4~0.6MPa，保护气体接氮气、氩气或氦气，气压约为 0.1MPa，具体根据焊接要求调整。

气体	水蒸气最大含量 (ppm)	碳氢化合物的最大含 (ppm)
氮气	<5 ppm	<1 ppm
氩气	<5 ppm	<1 ppm
氦气	<5 ppm	<1 ppm
空气	<5 ppm	<1 ppm

2.5 光纤接法

光纤接口就是指激光器的光纤末端和焊接头之间的连接部分。BW06L 适合于绝大多数的工业激光发生器。

常用的光纤接口包括 QBH 和 QD,其他光纤接口也可以适配。每一款激光接口都有其独特固定光纤的方法。请参考相应的光纤接口使用介绍。



警告：光学器件必须保持洁净，在使用之前必须清除所有灰尘。如果激光头为光纤垂直固定，那么就必须要将激光头旋转 90 度到水平放置，再插入光纤以阻止灰尘掉落在镜片表面，插好光纤后再固定激光头。

QBH 与光纤连接方法如图 2-3 所示：

- 1) 转动外套筒，使外套筒侧面红点与内套筒红点在一条线上；
- 2) 取下光纤保护帽，检查光纤棒水晶头玻璃是否干净，如有污染必须先清洁；
- 3) 将清洁好的光纤头与 QBH 同轴，并保证 QBH 上的红点与光纤头上的最长槽在同一直线上；
- 4) 将光纤头插入 QBH，提起并转动外套筒，直至两接触面贴合。



图 2-3 QBH 与光纤连接方法

2.6 CCD 调节

镜头调节：

BW06L 摆动激光焊接头使用了外置监视镜头的设计，用户使用时仅需根据实际使用情况拧松锁紧螺丝即可根据实际工艺使用情况进行监视模块焦距调整以获得更好的视觉监视效果。



- 将激光头调整至工作高度；
- 拧松 $2 \times$ ① 调节锁紧螺丝；
- 左右调节 ② 监视镜头光圈调节套筒，调整至合适亮度；
- 左右调节 ③ 监视镜头焦点调节套筒，调整至合适焦点；
- 锁紧 $2 \times$ ① 镜头锁紧螺丝，防止镜头焦距与光圈因振动导致偏移。

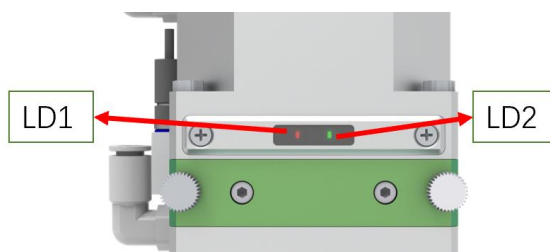
2.7 温控模块

BW06L 提供了温度监控模块配置可选，配置了温控模块的 BW06L 激光头可以通过观察正面的指示灯直观的获取激光头镜片的状态，同时提供了报警信号输出线用于将报警信号同步至加工设备。

2.7.1 报警信号

说明	指示灯 LD1 状态	指示灯 LD2 状态
正常	长灭	绿灯长亮
准直保护镜（上保护）报警	红灯长亮	长灭
聚焦镜片温度报警	LD1 红灯与 LD2 绿灯交替闪烁	
聚焦保护镜（下保护）报警	红灯长亮	绿灯闪烁

指示灯面板如下图：



2.7.2 供电&信号输出

BW06L 使用激光头侧面的 M8 航插进行模块供电与报警信号输出，出厂已提供 15 米连接线，接线定义如下：

对应航插脚位	线色	定义
1	棕/brown	24V
2	白/white	空脚位
3	蓝/blue	GND
4	黑/black	信号输出

3 维护

3.1 保护镜片的拆卸与安装

保护镜片的安装与拆卸如图 3-1 所示：

拧松螺钉；

将抽屉式镜座拉出；

通过手指按压镜片，从没有泛塞封的一面将镜片从镜座里面推出来；

把保护镜片安装到镜座里；

用泛塞封压住保护镜；

把镜座插回到激光加工头里；

锁紧螺钉。



注意：禁止用指甲或坚硬物直接抠出或挑出保护镜上面的泛塞封，这样会严重造成泛塞封损坏、漏气甚至损坏保护镜及聚焦镜；泛塞封被取出后应妥善存放，以免影响焊接质量。

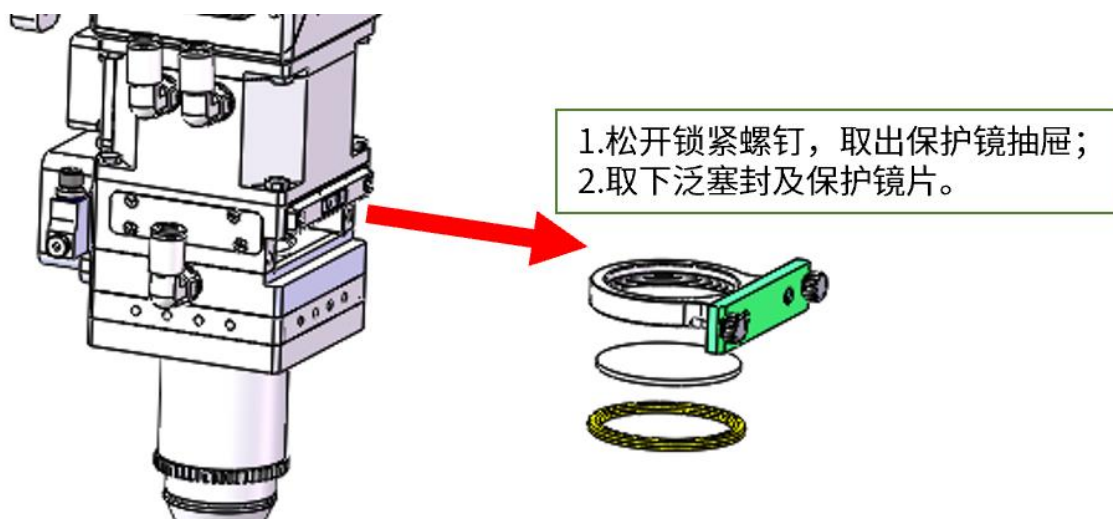


图 3-1 BW06L 保护镜片拆卸与安装

3.2 保护镜片的清洁

根据激光焊接的加工工艺特点，需要定期清洁保护镜片。

具体清洁方法如图 3-2 所示：

- (1) 带手套后拿镜片的侧面，一定不可用手指接触镜片的上下表面，如图 A 所示；
- (2) 将无尘布置于光学部件上，并滴上 2 至 3 滴镜片清洁剂，如图 B 所示；
- (3) 在镜片上水平地慢慢拖动无尘布，确保无拖痕，拖动之后透镜变得清洁。该步骤可以重复多次，直到清洁完成为止。每次操作使用新的无尘布，如图 C 所示；
- (4) 如果油污严重，需要使用棉签清洁镜面。将镜片清洁剂喷在干净棉签上，然后在光学元件上清洗，清洗时按圆形由内到外逆时针移动。在光学部件表面上只能轻轻用力。沿纵轴轻轻地转动棉签，以求尽可能更有效的清洁镜片，图 D 所示。

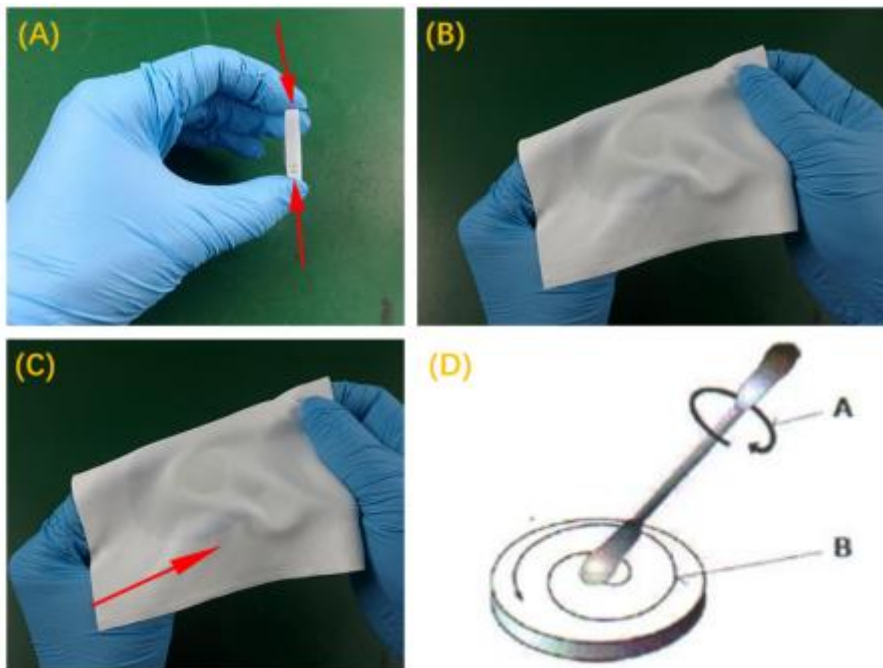


图 3-2 保护镜片的清洁方法

3.3 易损件料号配置表

3.3.1 保护镜

激光头型号	保护镜尺寸	保护镜料号
BW06L	D50×2mm (准直)	211LCG0119
	D50×2mm (聚焦)	211LCG0119

3.3.2 泛塞封

激光头型号	类型	泛塞封料号
BW06L	下保护抽屉泛塞封	11021M2110008

3.3.3 同轴组件

激光头型号	同轴规格	同轴料号
BW06L	200mm	120AX5600A
	250mm	120AX5700A
	300mm	120AX5800A

3.3.4 旁轴

激光头料号	类型	旁轴料号
BW06L	短焦圆管旁轴保护组件	120AJ1100A
	长焦圆管旁轴保护组件	120AJ1100B

3.3.5 气刀

激光头料号	类型	气刀料号
BW06L	气刀	120AX5500A

3.3.6 喷嘴

激光头料号	类型	喷嘴料号
BW06L	同轴保护喷嘴	120AX5603A



上海嘉强自动化技术有限公司

地 址：上海市松江区东宝路 8 号

咨询热线：400-670-1510

邮 箱：sales@empower.cn

网 址：www.empower.cn