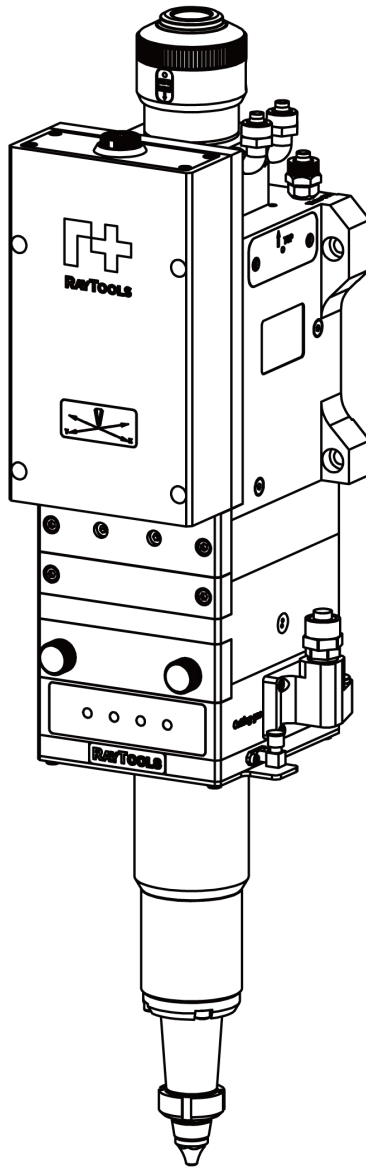




BS12K  
3D 激光切割头  
用户手册



## 前言

感谢您选购本公司的产品!

本手册对激光切割头的安装调试做了详细说明, 以便于您快速的开始使用本产品; 如果您还有其它事项需要了解的, 可直接咨询本公司。由于产品功能的不断更新, 您所收到的产品在某些方面可能与本手册的陈述有所出入。在此谨表歉意!

我们保留本文档的所有权利, 包括本文档涉及已颁布的专利和已注册的其他商业所有权。严禁以不正当的方式使用本文档, 尤其是复制以及传播给第三方。

本文档如果您发现错误, 请尽快通知我们。本手册中包含的数据只用于说明产品, 不得将其视为担保物权的声明。为客户的利益起见, 我们会不断设法确保我们开发的产品符合最新的技术。

## 变更概要

修订日期	发布版本	变更内容
2023.4.20	BS12K-3D-1.0	初版发行

## 免责声明

- 我们保留因改善质量或为扩展应用方式以及基于生产工艺的原因而更改设计的权利。
- 我司对于因错误操作或不当处理我们的产品而导致的损失和事故不承担任何责任。
- 拆卸产品将丧失所有质保索赔权利，其中不包括受到磨损的以及维护或调试作业所需的零部件的正常更换。
- 擅自改动产品或使用不适合的备件将直接导致质保和责任免除失效。
- 建议只使用我司提供的备件，或交由我司或指定的专业团队进行安装。

### 使用规定


- 保证在干燥环境下使用该产品。
- 保证产品在 EMC 标准要求的环境下使用。
- 仅允许在技术数据指定的参数范围内运行产品。


### 人员职责

- 熟悉工作安全和事故防范的基本规定，接受过设备操作指导。
- 阅读并理解基础安全说明和操作。
- 必须学习过相关规定和安全说明并了解可能发生的危险。
- 遵守相关规定，实施相应的保护措施。

### 安全须知

- 防止电击

1)  激光头的零部件，如喷嘴、传感器、传感器接口以及所附的紧固件，可能由于功能受限而无法完全受到地线的保护。这些零部件可能带有低电压。安装电气装备时，请注意为相关人员采取防电击措施。

2)  注意设备应按规定接地。

- 防范危险

1) 绝不要将手部或其他身体部位置于激光头之下。

2) 只可在关闭电源后进行维修和维护工作。

3) 不得超出规定的最大压力。

4) 必须确保激光头在任何时候都状态正常。

5) 螺栓和螺母等所有紧固件必须拧紧。

-  防范激光

1)避免直射或散射对眼睛或皮肤造成辐射。

2)不要注视激光束，即使在佩戴光学装备的条件也不可行。

3)使用符合相关标准要求，专用的激光防护目镜。

- 防止水路腐蚀 为避免发生腐蚀，使用规定的冷却液，并遵守相关要求和规定的维护间隔。

- 防范噪音 切割气压较高时，为了防止人员遭受噪音的危害，应对相应的措施进行规定或说明，并履行遵守。

- 存储与运输 1) 遵守技术数据允许的存储温度范围。

2) 采用合理的措施预防火灾、震动或撞击。

3) 不要存放在磁场及其附近。

# 目录

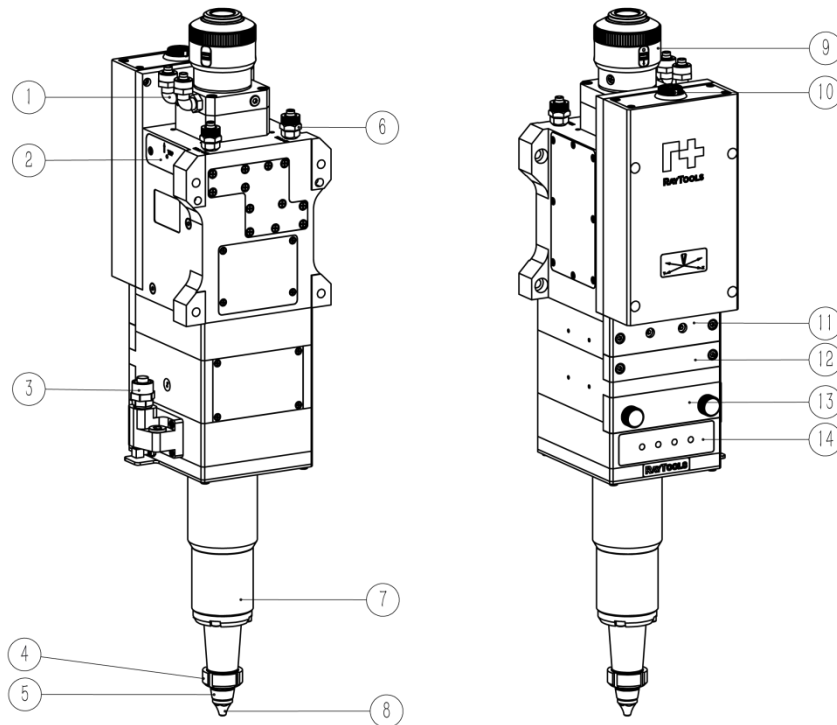
1 产品说明.....	1
1.1 产品视图 (QBH 接口) .....	1
1.2 产品功能 .....	2
1.2.1 保护和监控.....	2
1.2.2 智能监控.....	2
1.2.3 LED 显示含义 (图示从左往右) .....	2
1.3 技术数据 .....	4
1.4 机械尺寸 (光学配比 100:200) .....	5
1.5 接口说明 .....	6
2 安装 .....	7
2.1 连接激光光纤 .....	7
2.1.1 连接 QBH 接口.....	7
2.2 固定激光头 .....	9
2.3 激光头接地 .....	10
2.4 检查准直保护镜片 (首次安装/更换光纤) .....	11
2.5 连接气体和水 .....	12
2.5.1 连接切割气 .....	12
2.5.2 连接冷却水 .....	13
3 连接调试 .....	15
3.1 安装调试 (非总线版本) .....	15

---

3.2	安装调试 (总线版本)	18
3.3	APP 配置连接	19
3.4	校准激光束	23
3.4.1	光束位置定心	23
3.4.2	设置焦点位置	24
4	维护	25
4.1	维护工作 (概览)	25
4.2	更换陶瓷体/环, 喷嘴	26
4.3	保养/维护保护镜	27
4.3.1	保养/维护保护镜座 (聚焦下保护镜)	28
4.3.2	保养/维护保护镜座 (聚焦中保护镜)	29

# 1 产品说明

## 1.1 产品视图 (QBH 接口)



01.冷却水接口 (Φ8)

04.陶瓷体锁紧螺母

07.传感器 (TRA)

10.I/O 接口

13.聚焦下保护镜组

02.上保护镜 (准直双保护)

05.陶瓷体

08.喷嘴

11.聚焦镜组 (调中模块)

14.状态显示 (LED)

03.切割气接口 (Φ12)

06.冷却水接口 (Φ8)

09.光纤接口

12.聚焦中保护镜组

## 1.2 产品功能

### 1.2.1 保护和监控

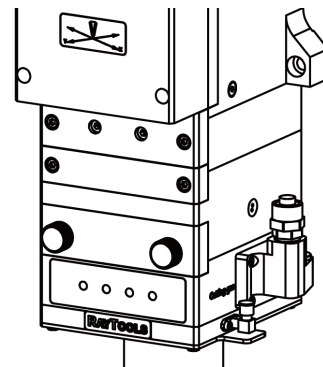
- 切割气体压力检测
- 聚焦下保护镜片到位检测
- 聚焦下保护镜片温度检测
- 准直保护镜片温度检测
- 激光头内部气压检测
- 激光头内部温度检测
- 准直双保护镜

### 1.2.2 智能监控

- PC 端兼容
- 安卓系统兼容

### 1.2.3 LED 显示含义 (图示从左往右)

LED1、LED2、LED3、LED4



四色灯灯序 (由左往右)	指示灯状态	说明
1		灯灭：焦点未回零或者回零不成功
		绿灯长亮：正常
		绿灯闪烁：调焦电机回零中

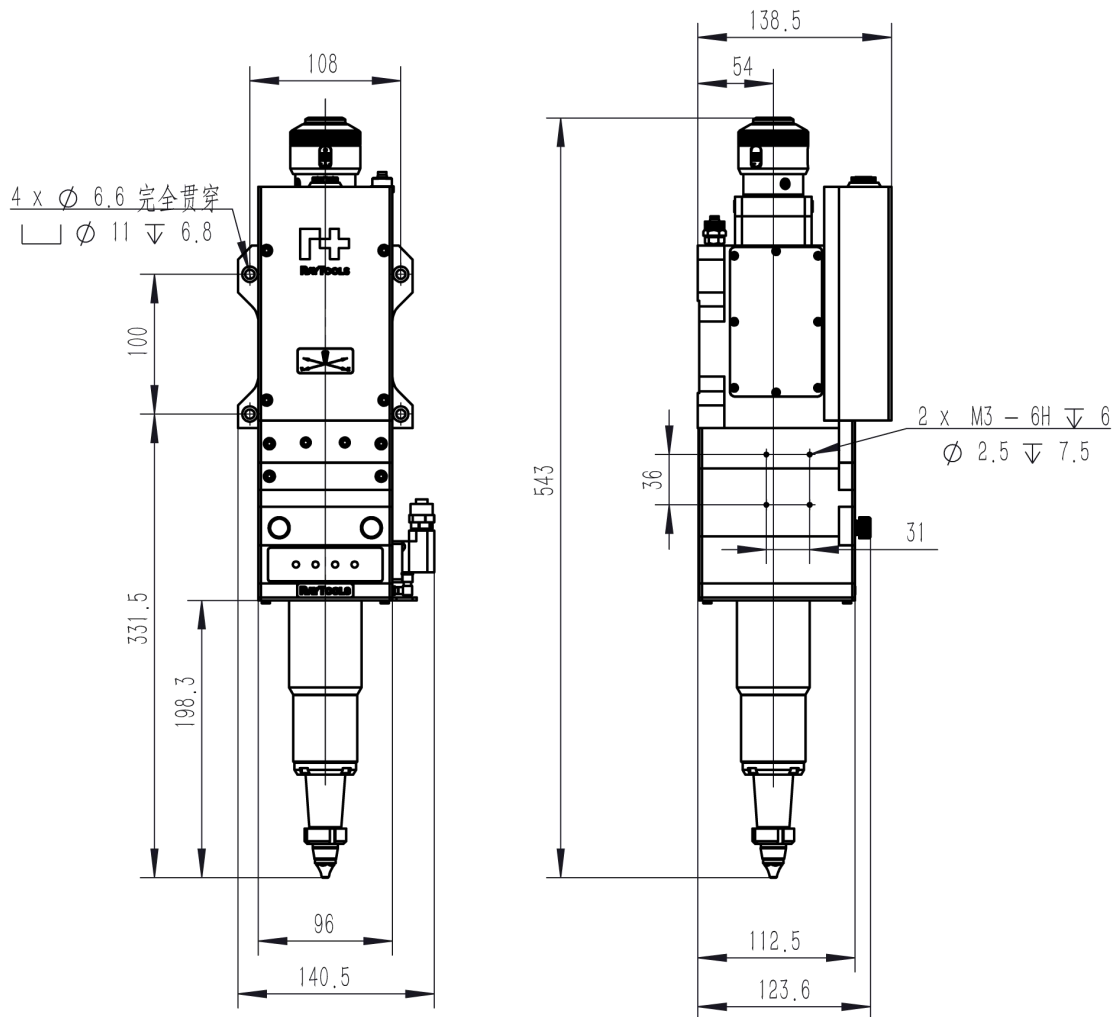


		红灯长亮：通信异常（主板和 WIFI 板连接异常）
		红灯闪烁：电机故障（电机故障码，通信中断）
		1 次红灯 1 次绿灯交替闪烁：丝杆限位开关错误
		2 次红灯 1 次绿灯交替闪烁：WIFI 板硬件故障信号触发
		3 次红灯 1 次绿灯交替闪烁：总线智能头不在 OP 状态
2		绿灯长亮：正常
		红灯长亮：准直保护镜片温度异常（上保护镜）
		红灯闪烁：聚焦镜片温度异常
		1 次红灯 1 次绿灯交替闪烁：准直保护镜片传感器故障（上保护镜）
		2 次红灯 1 次绿灯交替闪烁：聚焦镜片传感器故障
3		绿灯长亮：正常
		红灯长亮：聚焦下保护镜片温度异常
		红灯闪烁：聚焦下保护镜片没有安装或安装不到位
		1 次红灯 1 次绿灯交替闪烁：聚焦下保护镜片传感器故障
		2 次红灯 1 次绿灯交替闪烁：激光头切割气压传感器故障
4		绿灯长亮：正常
		红灯长亮：激光头内部温度异常
		红灯闪烁：激光头内部检测到气压值，表示聚焦镜座有漏气现象
		1 次红灯 1 次绿灯交替闪烁：激光头内部温度传感器故障
		2 次红灯 1 次绿灯交替闪烁：激光头内部压力传感器故障
备注：在线升级时，四个绿色灯和四个红色灯交替流动指示。		

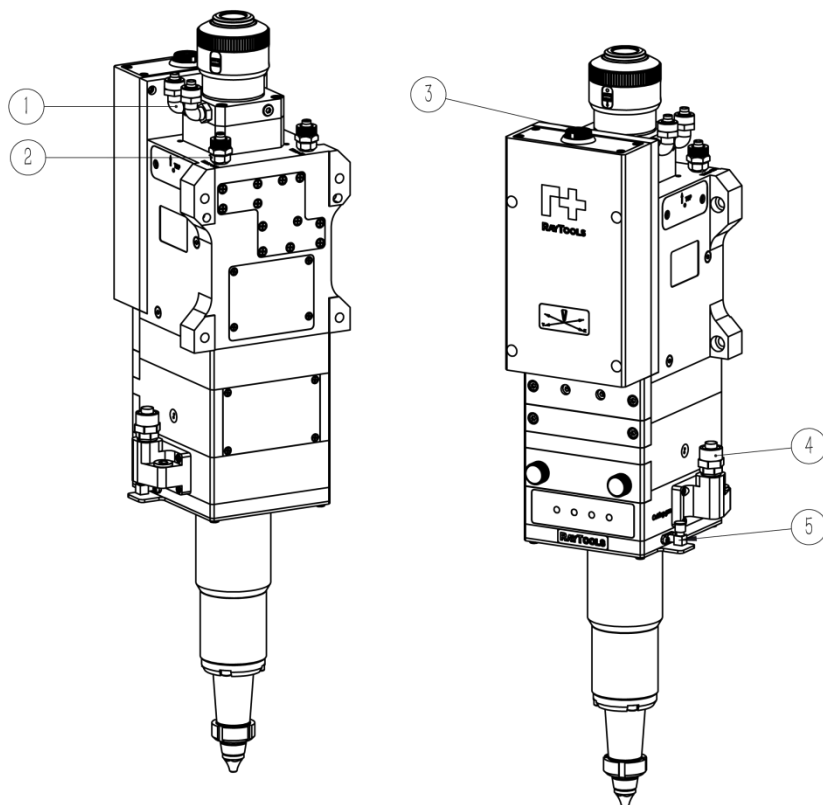
## 1.3 技术数据

光纤接口	QBH、LOE、QD、Q+
适用波长	1080nm
激光功率	12kW
NA	0.14
光学配比	
-准直焦距(fC)	100
-聚焦焦距(fF)	300
焦点调节范围	
-水平	-1.5+1.5mm
-垂直	-72...+72mm
安装	
-背板安装孔螺丝数量/尺寸	4×M6
-放大器安装孔螺丝数量/尺寸	4×M3
管路接口	
-切割气	Φ12 接头, 最大值 25bar
-水冷 (顺流和逆流)	Φ8 接头, 最大值 5bar, 体积流量最小 1.5L/min
工作电压	24V±10%, 最大 4A
I/O 接口 (插口, 19 针)	开关输出端电流限制在 30mA 以内
工作温度	5°C ~ 55°C
湿度	30% ~ 95%, 无凝霜
重量	约 8.3kg ~ 8.7kg

1.4 机械尺寸 (光学配比 100:300)



1.5 接口说明



1.冷却水 (Φ8)

2.冷却水 (Φ8)

3.I/O 接口

4.切割气 (Φ12)

5.放大器接口 (SMA)

**i** 注意连接尺寸和管路接口的最大承载能力。

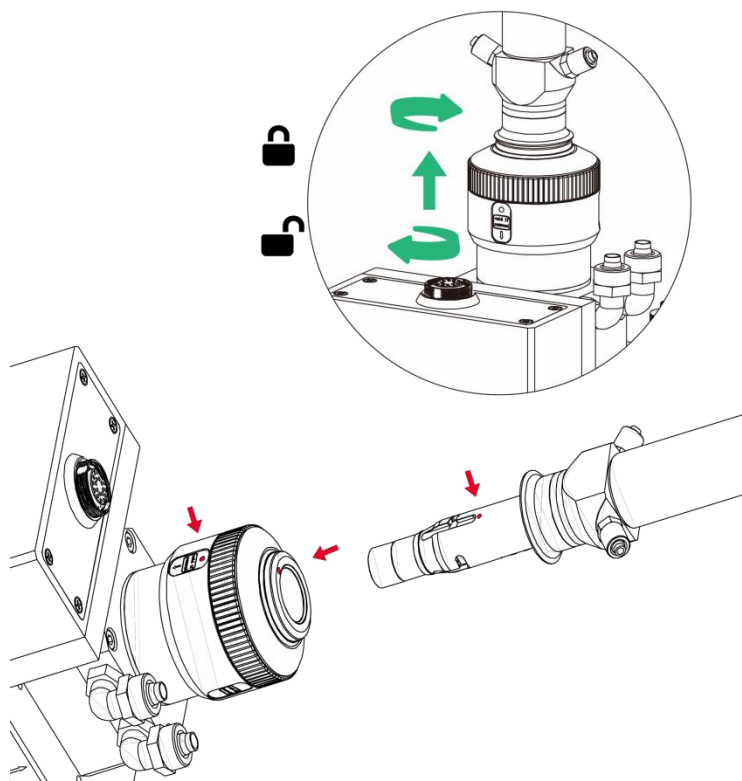
## 2 安装

### 2.1 连接激光光纤



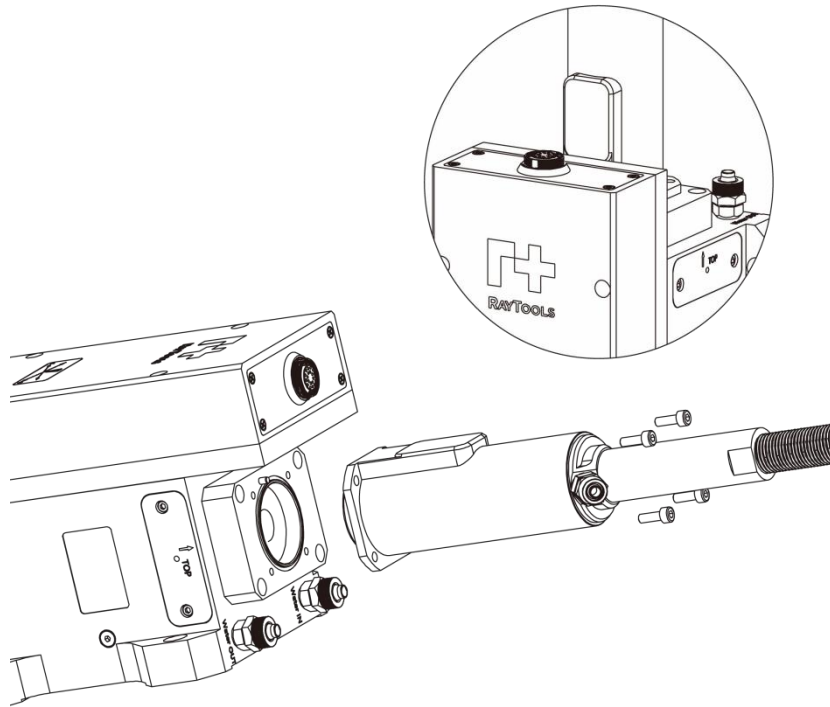
只在干净的工位上进行激光头上的所有维护和维修作业。每次连接激光光纤之前，需清除光纤插头上的所有灰尘污物。为了避免灰尘和污物意外进入光纤插口，在连接光纤时，建议将激光头水平放置。

#### 2.1.1 连接 QBH 接口



- 使 QBH 接口端面红点和旋转手轮红点对齐
- 取下光纤插口上的保护罩
- 将光纤输出端红色标识对准 QBH 红色标记直插入至底
- 顺时针旋转 QBH 手轮，听到“哒”的声音后到位，然后将手轮往上拉，再次顺时针旋转到底

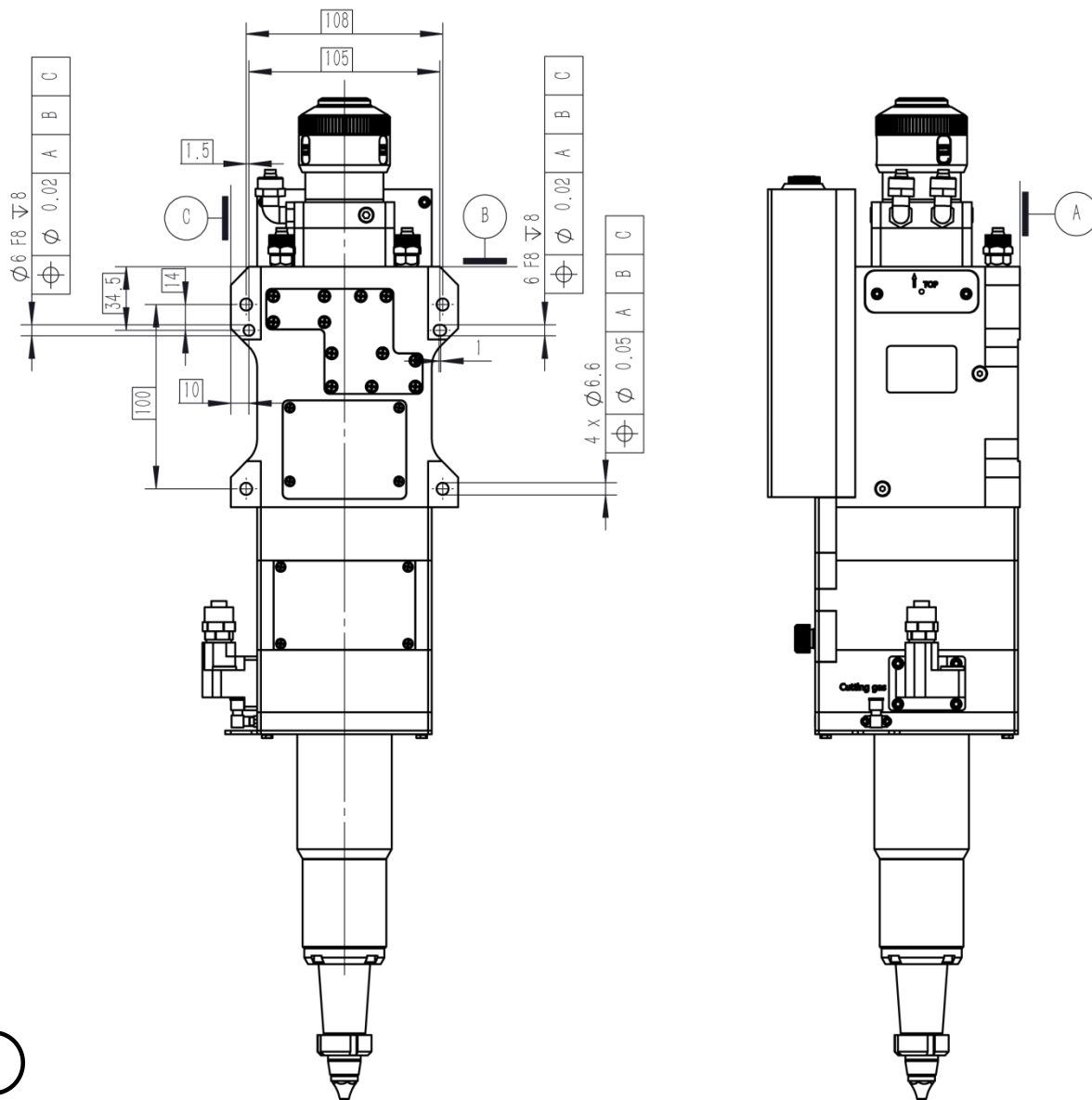
## 2.1.2 连接 LOE 接口



- 取下激光头 LOE 转接板的防尘盖
- 将光纤输出端定位销孔对准激光头的销钉孔位,
- 用配套紧固螺钉锁紧光纤输出端和激光头对应的螺钉孔位
- 锁紧后用手轻微晃动光纤, 未出现松动即可。

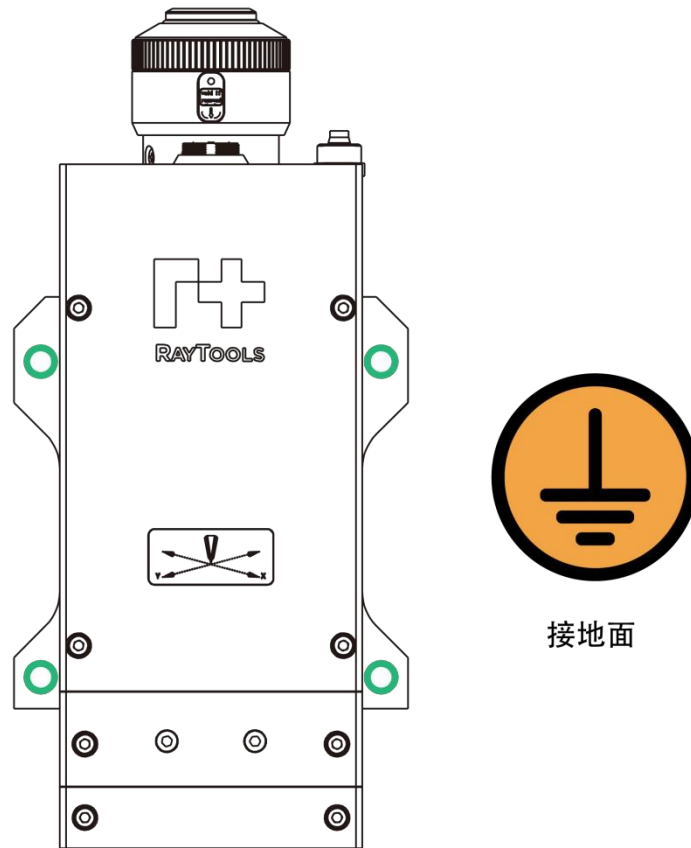
**(i)** 在灰尘较大的场合中, 有必要对光纤插头/光纤插口接头进行特殊密封。  
建议使用绝缘胶布缠绕光纤插头和光纤插口。

2.2 固定激光头



建议按照要求，将激光头垂直于加工面安装，并保证螺钉紧固，避免激光头振动。

## 2.3 激光头接地



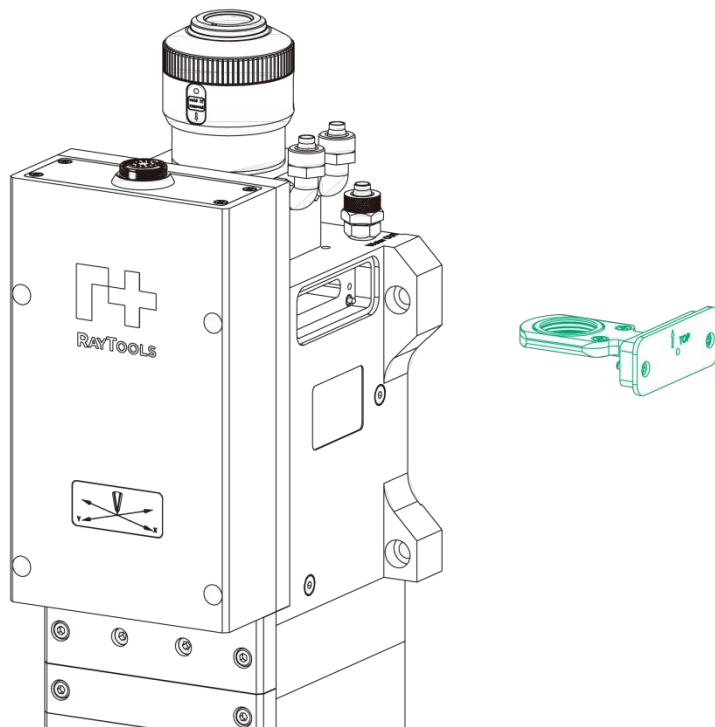
接地不当可能会因零件运动（激光头的抖动或振动）导致传感机构故障和设备损坏。



## 2.4 检查准直保护镜片（首次安装/更换光纤）



只在干净的工位上进行激光头上的所有维护和维修作业。



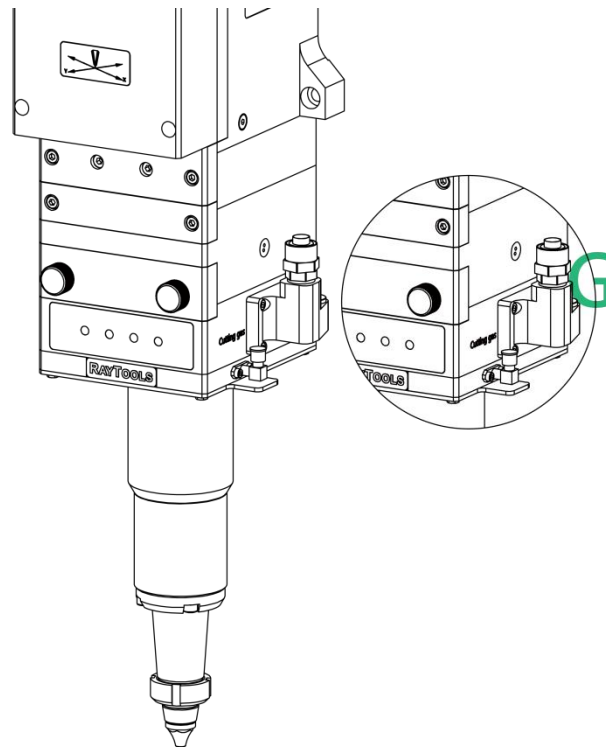
- 松开螺钉（1 位置处），保护镜抽屉自动弹出，拉出直到可以完全看到保护镜片
- 检查保护镜片有无灰尘脏污，必要时用干净的空气吹净保护镜片，直至保护镜表面干净为止



如果无法清洁保护镜片或保护镜损坏，则必须更换保护镜片

## 2.5 连接气体和水

### 2.5.1 连接切割气



仅允许使用干净且干燥的气体  
最大压力为 25bar(2.5MPa)

气体中的杂质如碳氢化合物和水蒸气会损坏镜片，引起切割功率波动同时也会导致工件切面前后不一致。

下表是推荐使用的切割气体规格

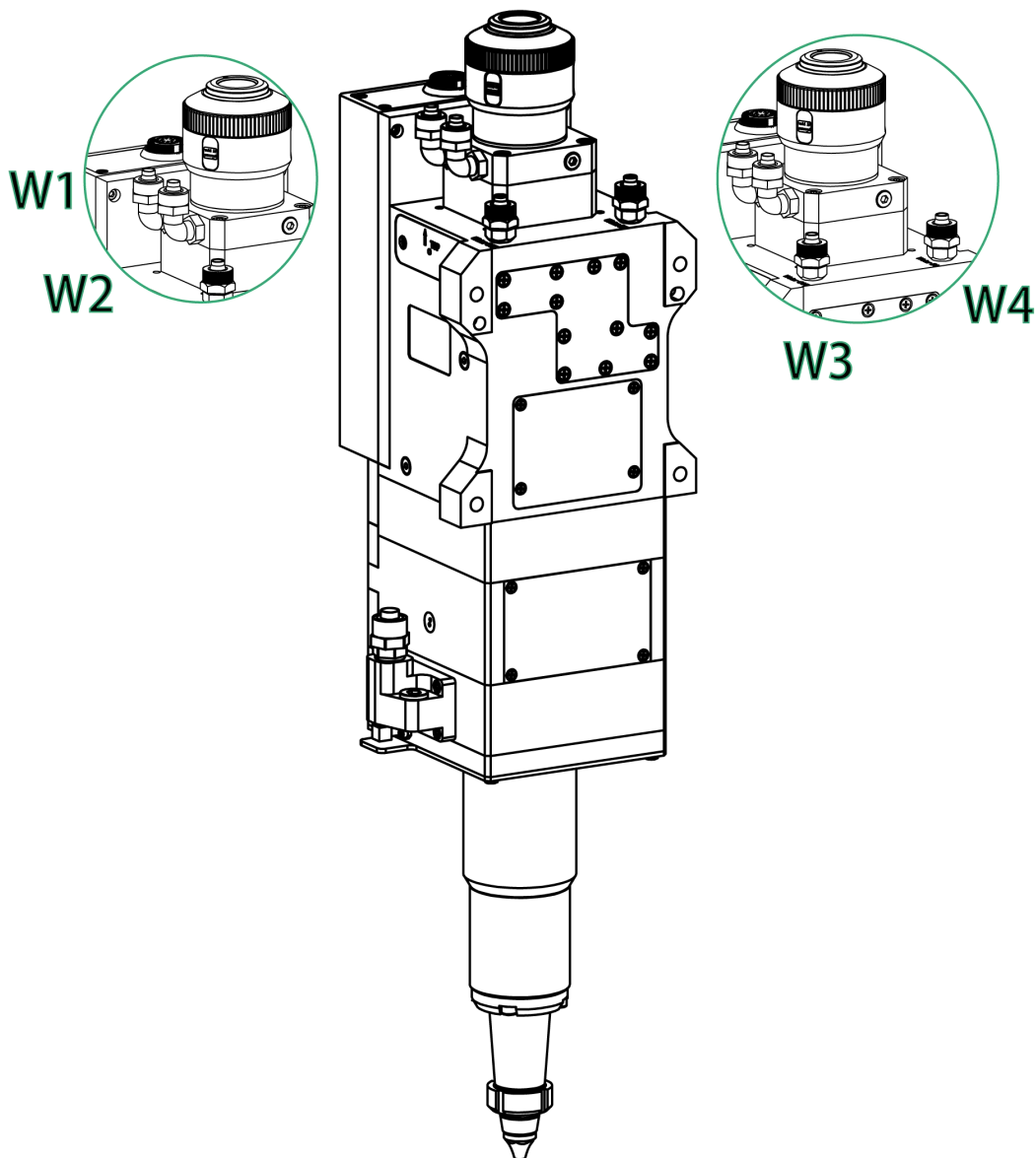
切割气体	纯度	水蒸气最大含量 (ppm)	碳氢化合物的最大含量 (ppm)
氧气	> 99.5%	<5 ppm	<1 ppm
氮气	> 99.95%	<5 ppm	<1 ppm

- 将气体连接到接口 (Φ12) (G) 上。



不可随意更换气管接头，尤其不要用生料带进行接头的密封，否则会造成气路堵塞，无法进行正常切割，同时损坏激光头部件。

## 2.5.2 连接冷却水



冷却水进出的方向可以参照图示进行连接。

- 将冷却水连接到接口（ $\Phi 8$ ）上。
- W1、W2 为光纤接口冷却管路
- W3、W4 为准直冷却管路
- 冷却管路冷却水必须符合下表中的技术要求标准。

最小流速	1.5 升/分钟
入口压力	170-520kPa
入口温度	≥室温 / > 结露点
硬度 (相对于 CaCO <sub>3</sub> )	< 250mg/L
PH 范围	6 to 8
可通过微粒大小	直径小于 200 微米



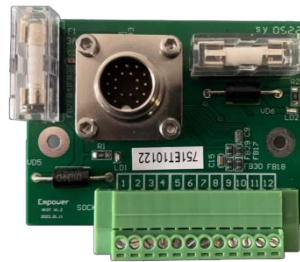
为避免发生腐蚀，须遵守机器设备或激光源制造商和冷却设备制造商的相关规章和规定的维护间隔。



激光器功率高于 500 瓦时建议启用使用水冷。

### 3 连接调试

#### 3.1 安装调试 (非总线版本)

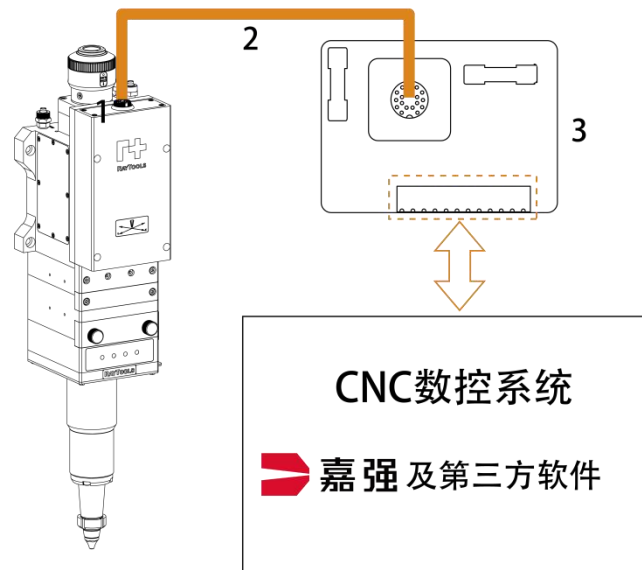


I/O-CAN 适配器

#### 端子说明

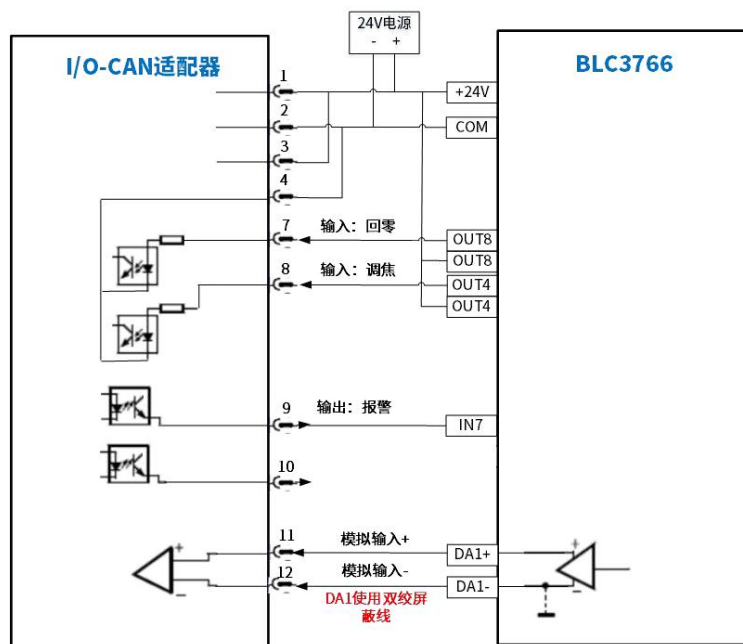
模块名称	IO 接口	
模块简介	智能头与外部系统接口定义 (V3.0)	
IO 列表		
←	名称	备注
1	电源 24V	用于电源接口处的 24V
2	电源 0V	用于电源接口处的 0V
3	IO-24V	用于 IO 接口处的 24V
4	IO-0V	用于 IO 接口处的 0V
5	RS485+	485 通信
6	RS485-	485 通信
7	输入: 回零	24V (上升沿): 手动回零使能 (回零过程中请保持高电平, 否则可能导致回零失败) ..... 其他: 手动回零禁能
8	输入: 调焦	24V (上升沿): 调焦使能 .... 其他: 调焦禁能
9	输出: 报警	报故障: 悬空 未报故障: 0V
10	输出: 到位	焦点到位: 0V 焦点未到位: 悬空
11	模拟输入+	0.3V-9.7V 调焦命令
12	模拟输入-	

- 注: 11、12 使用附送的双绞屏蔽线连接。



- 用控制电缆 (2) 将 19P 插头 (1) (激光头) 和 I/O-CAN 适配器 (3) 相连
- 将激光头所有必要的 I/O 接口与 CNC 相连
- 将 24V 电源连接到 I/O 导线板 (I/O-CAN 适配器) 上
- 嘉强系统, 则只需要选用默认参数即可
- 根据第三方系统说明书进行配置调试 (柏楚、维宏等)

示例: 非总线版连接柏楚系统



连接示意图

电气连接好后，进入系统进行设置（以下设置参数仅做参考）

以嘉强系统为例：

激光头

品牌  
嘉强

型号  
BS12K-3D

焦点控制模式  
0-10V模拟量调焦

高度传感器类型  
EDS板载电容传感器

高度传感器信号端口  
站号4:传感器电容值

调焦

激光头参数

电压范围 (v) 0.3 ~ 9.7

焦点范围mm 72 ~ -72

零焦对应电压 5 v

调焦使能延时 300 ms

回原点延时 10000 ms

调焦模拟量输出口 站号4: AO\_1

调焦使能 站号4: DO\_3

回原点 站号4: DO\_5

切割头报警 站号4: DI\_16

屏蔽切割头报警

电压焦点对应曲线

以柏楚系统为例：

焦点控制

启用焦点控制

第四轴电机 
  Precitec 
  HighYAG 
  Procutter-Zoom 
  BCL4516E/BCL4508E[无]

焦点调节最大范围: 从 72mm 到 -72mm

焦点电压 (DA端口): DA1 **模拟量**

DA电压调节范围: 从 0.3V 到 9.7V

DA截止电压: 0.3V

DA稳定延时: 10ms

焦点确认 (输出口): 4 **调焦使能**

焦点确认延时: 300ms

反馈电压 (AD端口): 不使用  启用温度补偿

功能选择 (输出口): 0

回原点 (输出口): 8 **回零**

回原点延时: 10000ms

焦点

① 不同的 CNC 数控系统，连接方式与设置方式可能存在不同；若设置内容有所变化，可能需要更改相应的接线方

### 3.2 安装调试（总线版本）

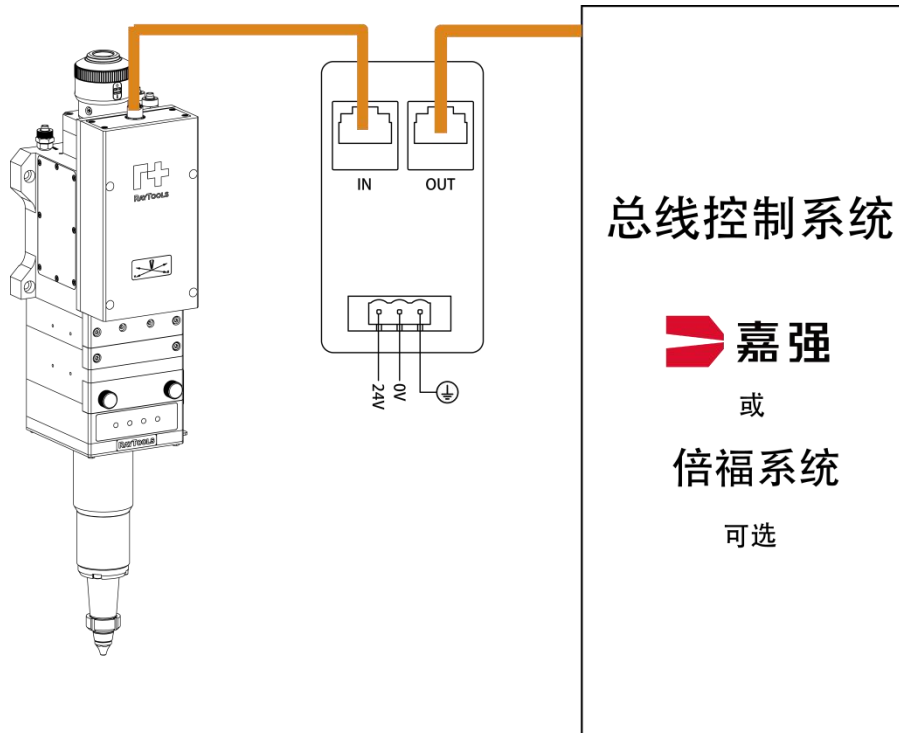


EPOE24

说明

序号	说明	备注
IN	输入接口	信号输入
OUT	输出接口	信号输出
24V	电源 24V	用于电源接口处的 24V
GND	电源 0V	用于电源接口处的 0V
PE	接地	用于接地





- 将 24V 电源连接到 I/O 导线板 (EPOE24) 上。
- 通过网线按照图示进行连接
- 根据系统说明书进行配置调试 (嘉强、倍福)

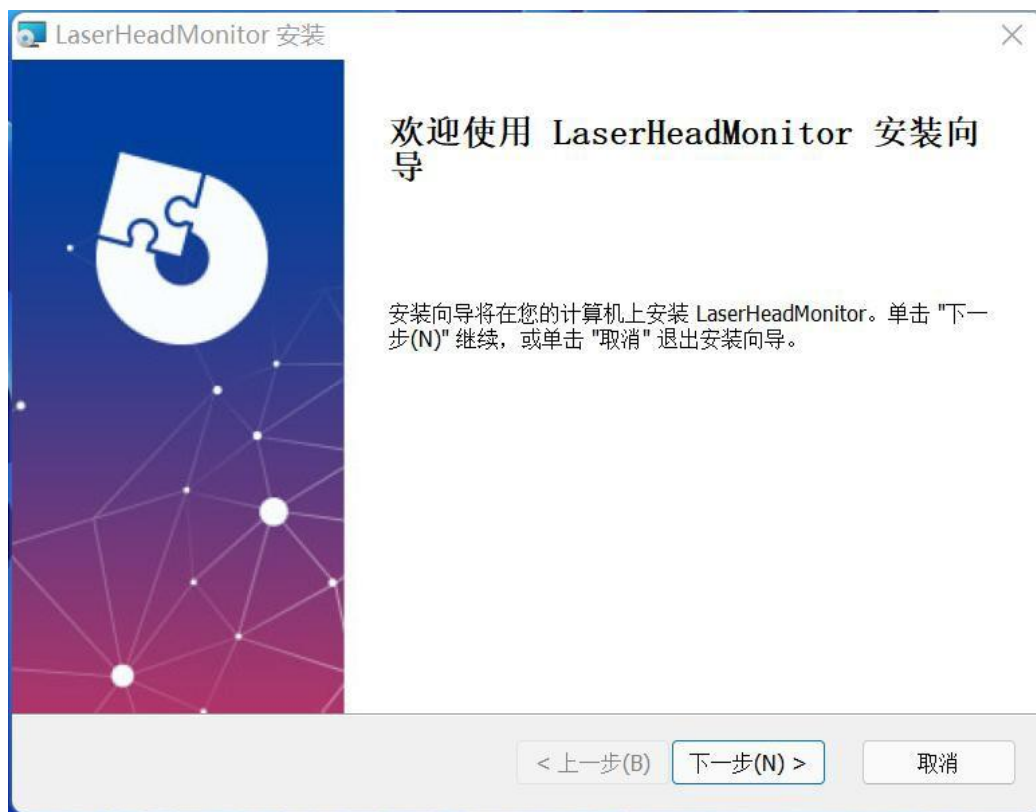
### 3.3 APP 配置连接

- 按照说明启动 APP 并连接
- 根据实际需求手动输入进行设置

例如

智能检测数据设置明细	备注	设置值
零焦点偏移量	通过实际零焦位置设置	
腔体气压	报警阈值 1.5bar	1.5bar
上保护镜温度	报警阈值 45°C	45°C
下保护镜温度	报警阈值 45°C	45°C
聚焦镜片温度	报警阈值 45°C	45°C
腔体温度	报警阈值 45°C	45°C

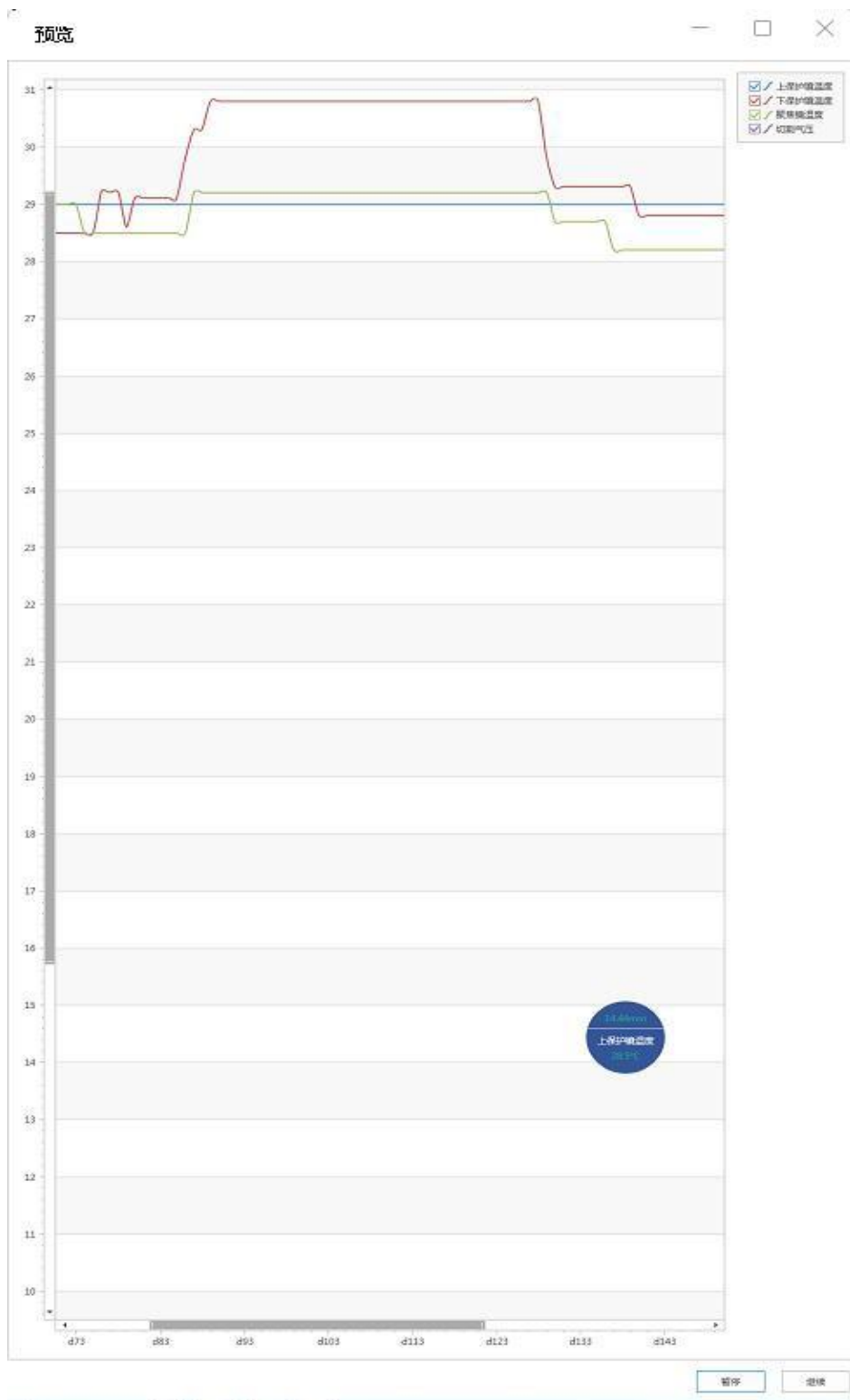
- PC 端监控使用电脑 USB 或 WIFI 连接切割头热点后即可显示数据。



- 打开监控软件后会有悬浮球置顶显示，双击悬浮球可显示详细信息。



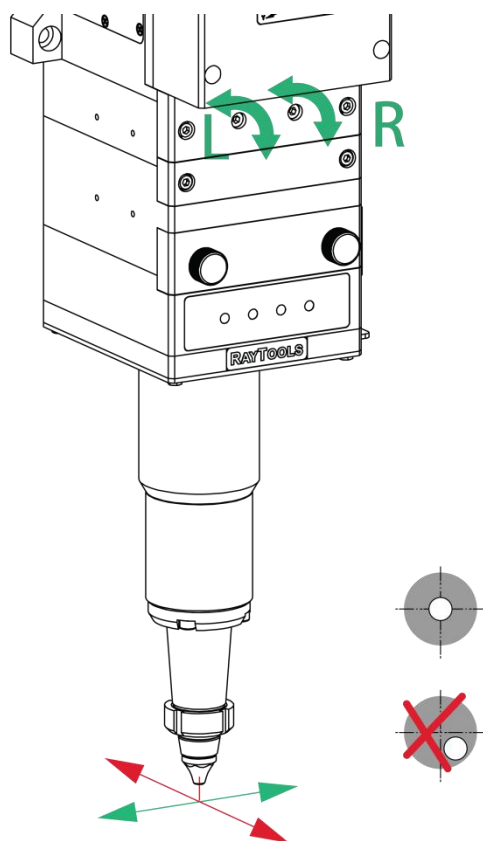
- 可手动监控传感器实时数据。如果切割头出现报警，则会自动记录报警前 1 分钟的历史数据。



- 注：随头会附送 RS-485 转 USB 连接线，与工控机连接。

### 3.4 校准激光束

#### 3.4.1 光束位置定心



通过两枚调节螺钉（L、R）对透镜进行调中操作。1) 拧入孔径较大的喷嘴（喷嘴孔径应大于激光束直径）或调整好大致 0 焦点附近位置

2) 将探测工具粘贴在喷嘴下方

3) 触发较低功率的激光脉冲，并判断探测工具上的穿透痕迹 穿透痕迹必

① 须为圆形并且居中位于喷嘴孔的中心。

4) 利用激光头上的调节螺栓对透镜进行定调中校准操作。

① 最大调整行程大致为±1.5mm。

5) 更换探测工具，触发较低功率的激光脉冲，并重新判断穿透痕迹。

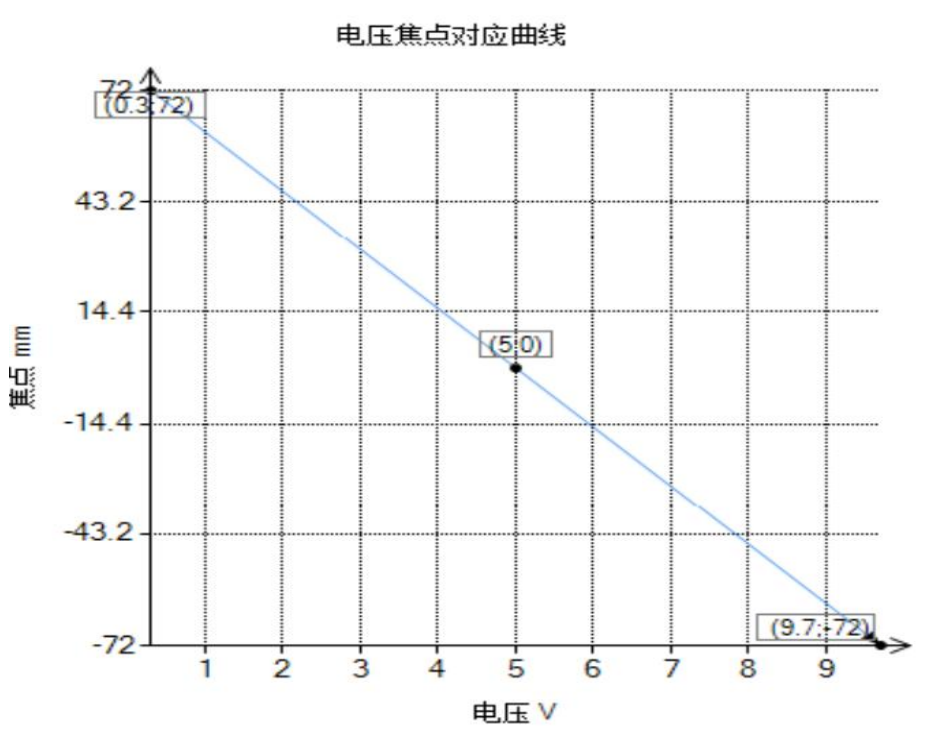
① 穿透痕迹必须为圆形并且居中位于喷嘴孔的中心。

重复由第 2 步开始的过程，直到激光束与喷嘴孔的中心对齐为止。

激光束与喷嘴孔的中心对齐后应拧入较小孔径的喷嘴，并重复操第 2 步，直到激光束与喷嘴孔中心再次对齐。

### 3.4.2 设置焦点位置

通过在 0.3~9.7V 之间的外部模拟信号设置焦点位置。



注：100/300 光学配比 0.3V 对应焦点正极限值+72mm,9.7V 对应焦点负极限值-72mm;

机械制造公差、光学元件的制造公差及成像比例和光纤配合的公差会对实际焦点位置产生其他

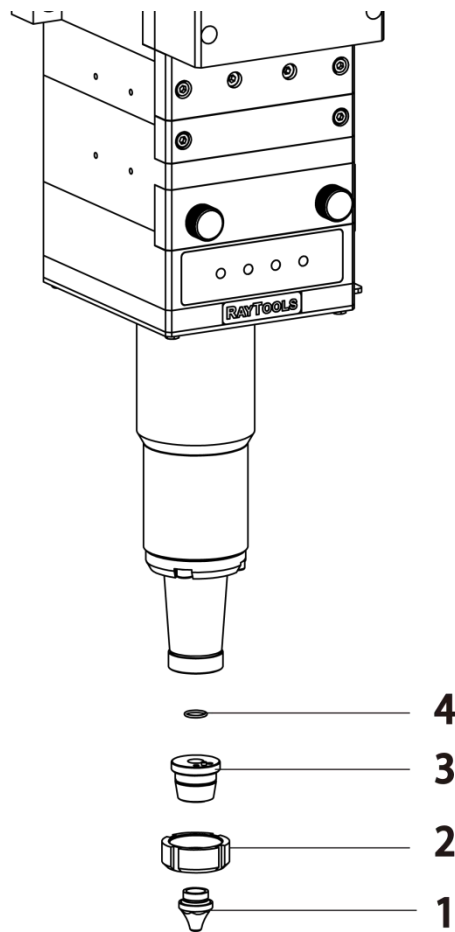
影响。根据实际情况调节焦点偏移量。

## 4 维护

### 4.1 维护工作（概览）

- 定期保养/清洁 1) 检查管路和电缆连接、激光头紧固、保护镜座及喷嘴是否固定且无缝隙  
2) 清除脏污
- 以下部件必须进行维护，磨损时必须更换 1) 喷嘴和陶瓷体/环  
2) 保护镜片和轴向密封件（保护镜座）
- 为确保随动系统有效运行，必须注意以下零件电气接触面的洁净 1) 喷嘴和陶瓷体/环  
2) 传感器（TRA）和放大器接口
- 为避免发生腐蚀，须遵守机器或激光源制造商和冷却设备制造商的相关规章和规定的维护间隔

## 4.2 更换陶瓷体/环，喷嘴



清洁陶瓷体/环的脏污，必要时更换；喷嘴因激光束受损或发生碰撞后需要更换喷嘴。

- 旋下喷嘴（1）；
- 手向上按压陶瓷体/环（3），使其固定不偏斜，然后旋下锁紧螺母（2）；
- 将新陶瓷体的销孔和定位销对准，用手向上压住陶瓷体/环（3），旋紧锁紧螺母（2）；
- 旋上喷嘴（1），用适宜的力度拧紧；
- 更换喷嘴或陶瓷体/环后必须重新做一次电容标定。仅允许手动拧紧喷嘴和锁紧螺母（不使用工具），否则可能损坏陶瓷体/环。



此外还要注意保持各零部件接触面的清洁。



### 4.3 保养/维护保护镜

因激光切割的加工工艺特点，需定期维护镜片，建议保护镜一周清洁一次。使用工具：防尘手套或指套、聚酯纤维棉签、无水乙醇、橡胶气吹（洁净压缩空气）等。

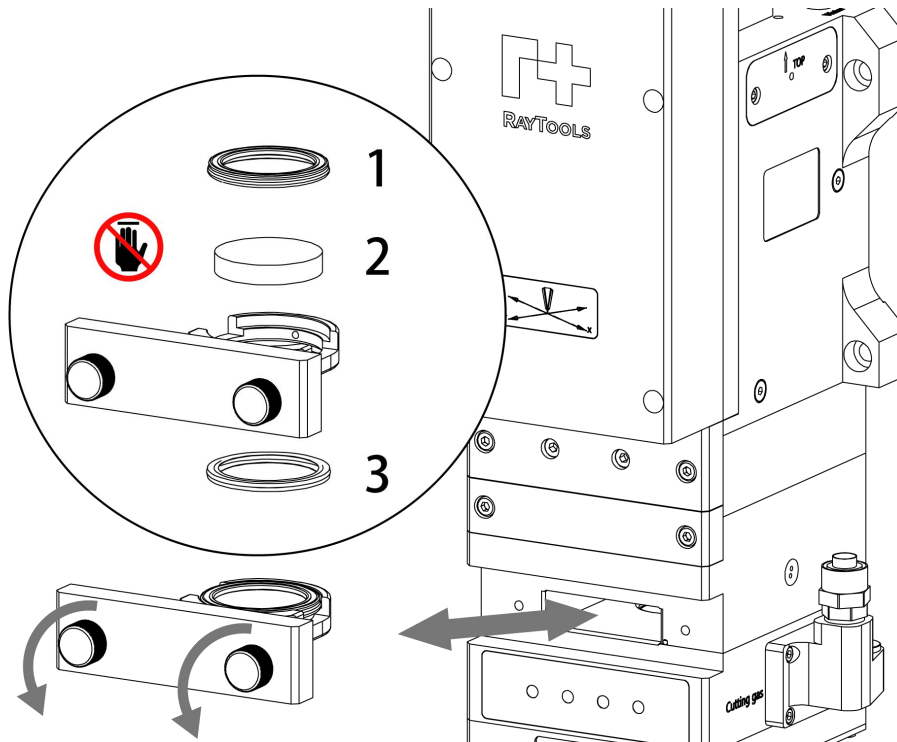
清洗方法：

- 将乙醇喷洒到聚酯纤维棉签上；
- 左手大拇指和食指轻轻捏住镜片的侧面边缘。（注意，指套不能碰到镜片表面，以免留下痕迹）；
- 将镜片正对双眼，右手拿好聚酯纤维棉签，从下往上或者从左往右，单一方向轻轻拭擦镜片，（切忌不能来回擦拭，以免镜片二次污染），并用橡胶气吹（洁净压缩空气）吹拂镜片表面。



镜片两面都要清洁，清洁完后需确认不能有任何残留。

## 4.3.1 保养/维护保护镜座（聚焦下保护镜）

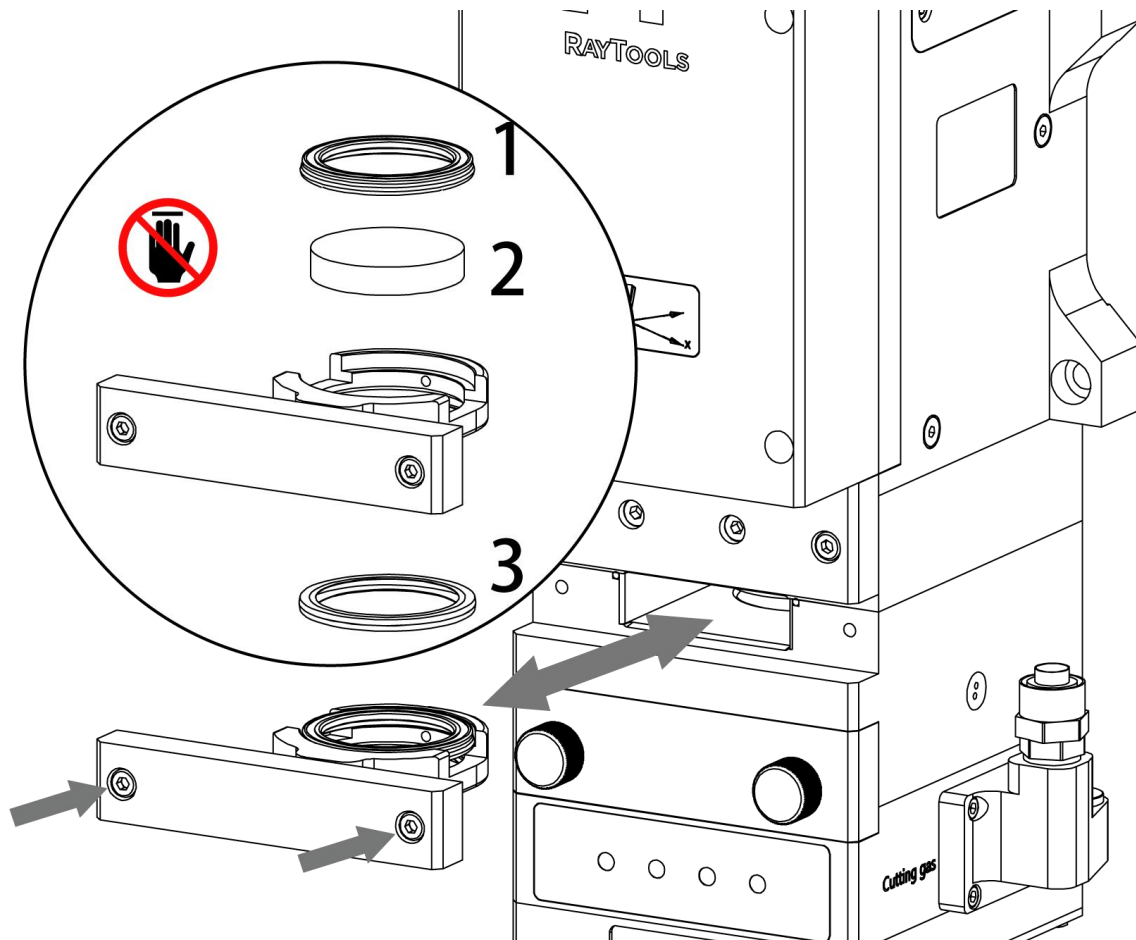


- 如图所示旋转螺钉，抽出保护镜座
- 取下保护镜压圈（1），戴好指套取出保护镜片（2）
- 清洁镜座及密封件（3），检查密封件（3）若有损坏需立刻更换；
- 将擦拭干净的新镜片（不分正反面）安装到镜座内；
- 装回保护镜压圈，将保护镜座插回原本位置，锁紧螺钉；整个过程需在一个洁净



的场所完成，且拆装镜片时必须带上防尘手套或指套。

## 4.3.2 保养/维护保护镜座（聚焦中保护镜）



- 松开箭头所指螺钉（如图所示），抽出保护镜座
- 取下保护镜压圈（1），戴好指套取出保护镜片（2）
- 清洁镜座及密封件（3），检查密封件（3）若有损坏需立刻更换；
- 将擦拭干净的新镜片（不分正反面）安装到镜座内；
- 装回保护镜压圈，将保护镜座插回原本位置，锁紧螺钉；整个过程需在一个洁净



的场所完成，且拆装镜片时必须带上防尘手套或指套。



上海嘉强自动化技术有限公司

地 址：上海市松江区东宝路 8 号

咨询热线：400-670-1510

邮 箱：sales@empower.cn

网 址：www.empower.cn