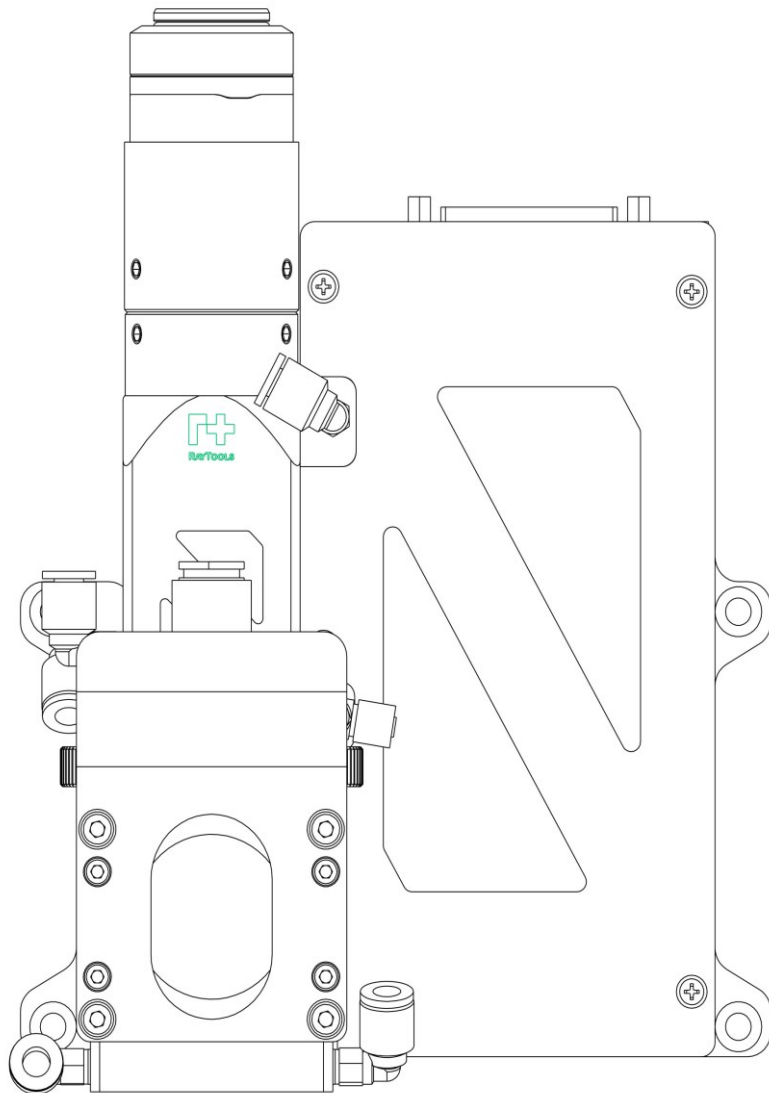




BF340-3F

3KW 单振镜摆动封边头

用户手册



上海嘉强自动化技术有限公司

前言

感谢您选购本公司的产品！

本手册对 BF340-3F 激光封边头的安装调试做了详细说明，以便于您快速的开始使用本产品；如果您还有其它事项需要了解的，可直接咨询本公司。
由于产品功能的不断更新，您所收到的产品在某些方面可能与本手册的陈述有所出入。在此谨表歉意！

我们保留本文档的所有权利，包括本文档涉及已颁布的专利和已注册的其他商业所有权。严禁以不正当的方式使用本文档，尤其是复制以及传播给第三方。

本文档如果您发现错误，请尽快通知我们。
本手册中包含的数据只用于说明产品，不得将其视为担保物权的声明。
为客户的利益起见，我们会不断设法确保我们开发的产品符合最新的技术。

版本说明：

本版发布日期：		2023/4/17				
历史版本	发布日期	更改简述	编辑人	编辑日期	审稿人	审稿日期
V1.0	2023/4/17	初版	江炜志	2023/4/14	吕其滔	2023/4/17

免责声明

- 我们保留因改善质量或为扩展应用方式以及基于生产工艺的原因而更改设计的权利。
- 我司对于因错误操作或不当处理我们的产品而导致的损失和事故不承担任何责任。
- 拆卸产品将丧失所有质保索赔权利，其中不包括受到磨损的以及维护或调试作业所需的零部件的正常更换。
- 擅自改动产品或使用不适合的备件将直接导致质保和责任免除失效。
- 建议只使用我司提供的备件，或交由我司或指定的专业团队进行安装。

使用规定



- 保证在干燥环境下使用该产品。
- 保证产品在 EMC 标准要求的环境下使用。
- 仅允许在技术数据指定的参数范围内运行产品。

人员职责

- 熟悉工作安全和事故防范的基本规定，接受过设备操作指导。
- 阅读并理解基础安全说明和操作。
- 必须学习过相关规定和安全说明并了解可能发生的危险。
- 遵守相关规定，实施相应的保护措施。

安全须知

- 防止电击

- 1)  激光头的零部件，如电气接口以及所附的紧固件，可能由于功能受限而无法完全受到地线的保护。这些零部件可能带有低电压。安装电气装备时，请注意为相关人员采取防电击措施。
- 2)  注意设备应按规定接地。

- 防范危险

- 1) 绝不要将手部或其他身体部位置于激光头之下。
- 2) 只可在关闭电源后进行维修和维护工作。
- 3) 不得超出规定的最大压力。
- 4) 必须确保激光头在任何时候都状态正常。
- 5) 螺栓和螺母等所有紧固件必须拧紧。

-  防范激光

- 1) 避免直射或散射对眼睛或皮肤造成辐射。
- 2) 不要注视激光束，即使在佩戴光学装备的条件也不可行。
- 3) 使用符合相关标准要求，专用的激光防护目镜。

- 防止水路腐蚀

为避免发生腐蚀，使用规定的冷却液，并遵守相关要求和规定的维护间隔。

- 防范噪音

保护气体气压较高时，为了防止人员遭受噪音的危害，应对相应的措施进行规定或说明，并履行遵守。

- 存储与运输

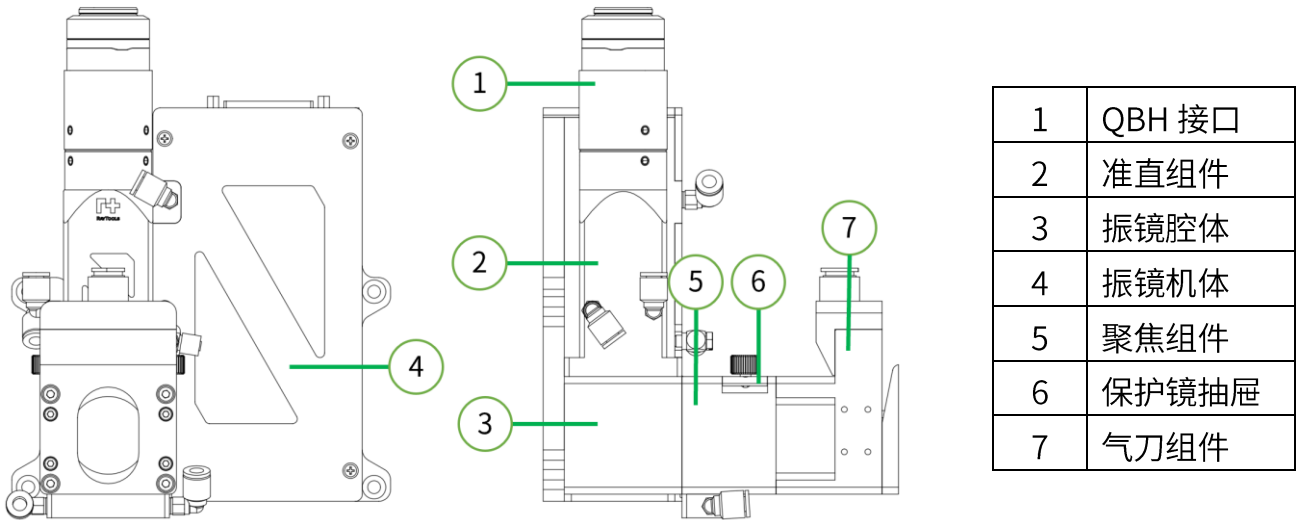
- 1) 遵守技术数据允许的存储温度范围。
- 2) 采用合理的措施预防火灾、震动或撞击。
- 3) 不要存放在磁场及其附近。

目录

安全须知.....	3
1 产品说明.....	5
1.1 产品结构介绍.....	5
1.2 产品特点.....	5
1.3 技术参数.....	6
1.4 机械尺寸.....	7
1.5 产品物料清单.....	8
2 机械安装.....	9
2.1 连接激光光纤.....	9
2.2 固定激光头.....	9
2.3 水路.....	10
2.4 气路.....	10
3 电气安装.....	11
3.1 控制盒连接.....	11
4 激光封边控制系统操作.....	15
4.1 主页.....	15
4.2 基础工艺.....	16
4.3 常规设置.....	17
4.4 高级设置.....	18
4.5 工艺号调用.....	19
5 调试.....	20
5.1 配置激光封边控制系统.....	20
5.2 出光判定条件.....	20
6 维护.....	21
6.1 保护镜片更换.....	21
6.2 易耗件清单.....	21

1 产品说明

1.1 产品结构介绍



1.2 产品特点

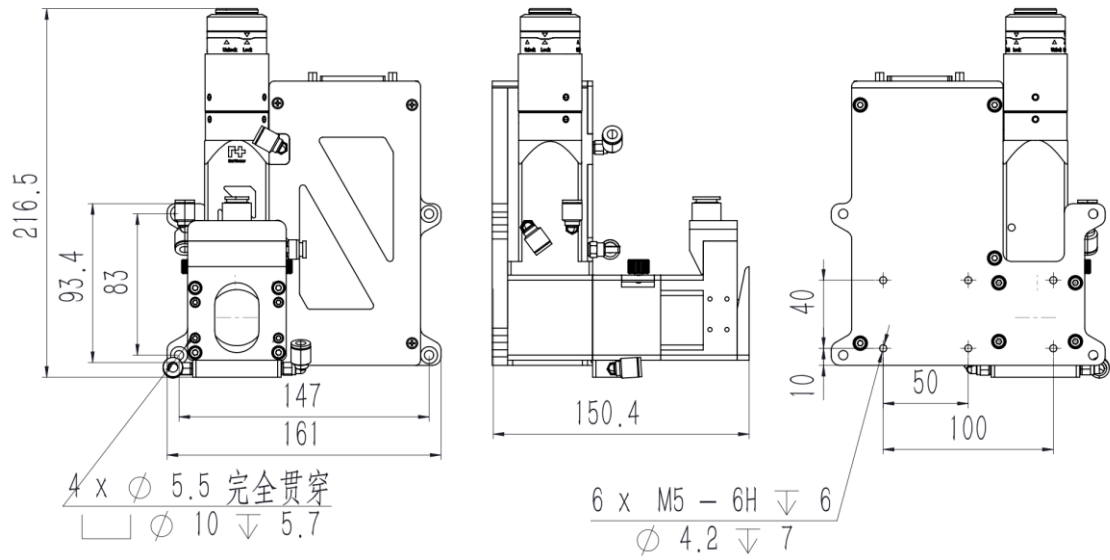
- 搭载标准 QBH 光纤接口，兼容大多数主流光纤激光器；
- 保护镜抽屉设计，镜片更换方便快捷；
- 多种光学配比可选，适配各种焊接/封边环境；
- 优化气刀设计，镜片保护更充分；
- 高效水冷设计，连续加工更稳定；
- 扩展端口丰富，易于实现整机联动。

1.3 技术参数

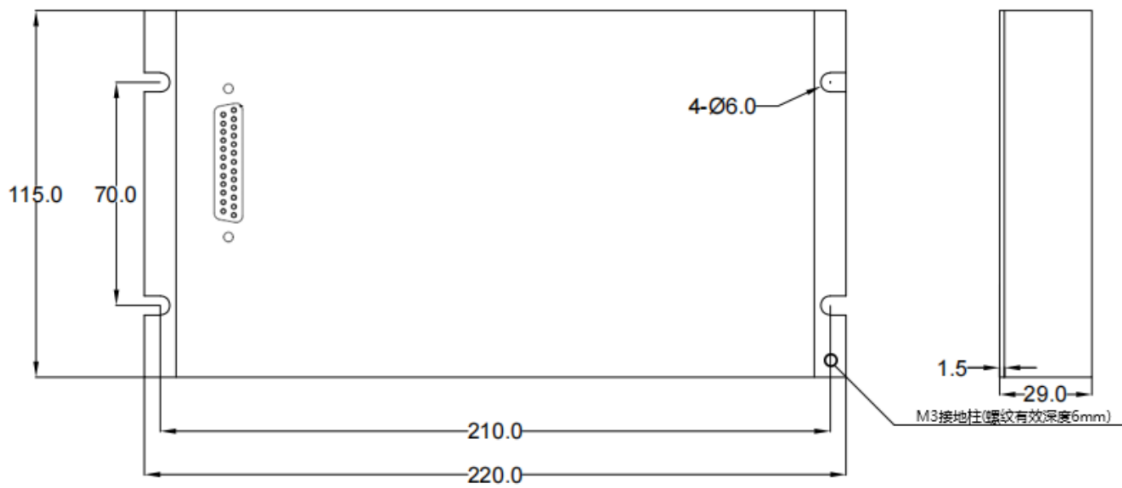
光纤接口	QBH
适用波长	1064nm
激光功率	3000W
准直焦距	F60 F100
聚焦焦距	无聚焦 F300 F400
摆动控制协议	XY2-100
摆动幅度	0-50mm (参考聚焦镜焦距 F300)
摆动频率	0-450Hz
摆动原点	中心/底部可切换
外部上位机通讯	RS485-modbus
安装螺丝数量/尺寸	
-正装固定	4pcs M5
-背装固定	6pcs M5
管路接口	
-气刀	Φ8 快插接头, 气压不小于 5bar
-水冷	Φ6 快插接头, 压力最大值 5bar, 最小流量 1.6L/min
工作温度	5°C~55°C
激光头重量	约 2.5kg

1.4机械尺寸

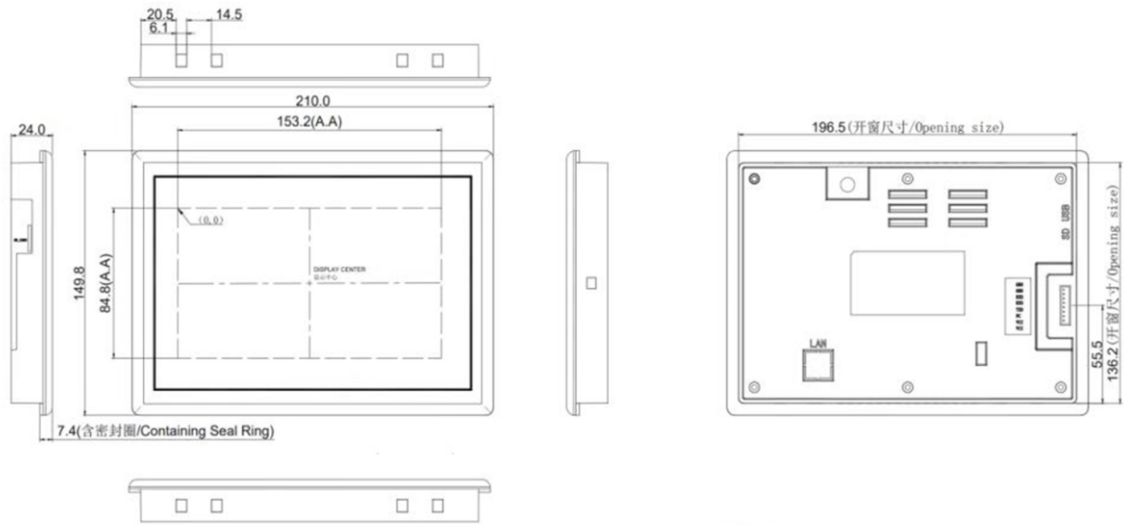
1.4.1 激光头安装尺寸



1.4.2 控制盒安装尺寸



1.4.3 HMI 触摸屏安装尺寸

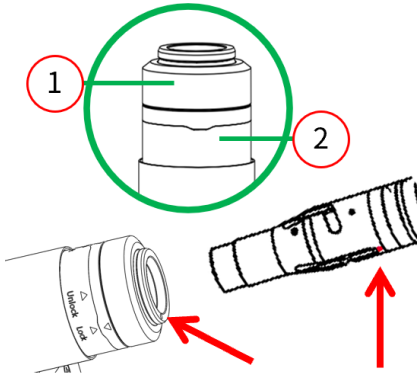



1.5 产品物料清单

类型	物料名称	物料编码	数量	备注
在售激光头	单振镜摆动封边头	BF3403F3O5	1pcs	
配套物料	激光封边控制系统	6WK3400003	1pcs	含控制盒、触摸屏、连接线。
	±15V 开关电源	1104301B0002	1pcs	150W
	24V 开关电源	3550010043	1pcs	100W
	通讯线束	3570050048	1pcs	XY2-100 通讯线
	保护镜片	211LCG0009	3pcs	


2 机械安装

2.1 连接激光光纤



	只在干净的工位上进行激光头上的所有维护和维修作业。
	每次连接激光光纤之前，需清除光纤插头上的所有灰尘污物。
	为了避免灰尘和污物意外进入光纤插口，在连接光纤时，建议将激光头水平放置。

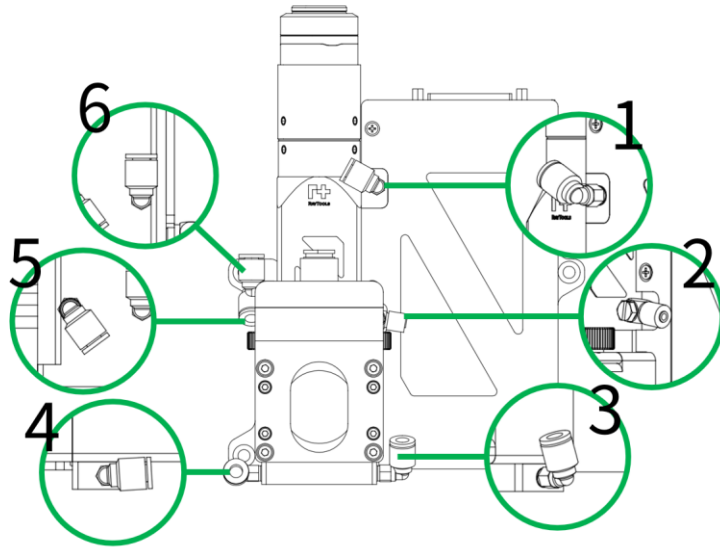
- 将激光头水平放置，沿逆时针方向拧松①QBH 钢套；
- 将②锁紧环“Unlock”部分对准箭头；
- 检查光纤端面，确保光纤端面未被污染；
- 取下光纤插口上的保护罩；
- 将光纤输出端红色标识对准 QBH 红色标记直插入至底；
- 将②锁紧环旋转至“Lock”位置；
- 顺时针旋转锁紧①QBH 钢套，直至锁紧；
- 轻微扭动光纤输出端部分，确保光纤输出端与激光头已可靠连接。

	若现场环境灰尘较大，光纤连接处建议使用美纹纸等进一步密封处理。
---	---------------------------------



2.2 固定激光头

参造“[1.4.1 激光头安装尺寸](#)”，使用 4-6 颗 M5 螺丝将激光头垂直于加工面安装，保证安装紧固，避免激光头振动。

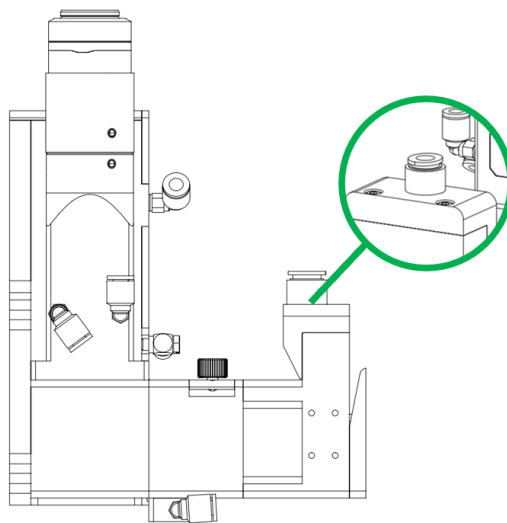
2.3水路



使用Φ6 水管连接激光头与冷水机，1 接冷水机进水口，6 接冷水机回水口。
使用Φ6 水管分别连接 2-3，4-5（激光头出厂前已连接）。

	<p>注意连接尺寸和管路接口的最大承载能力。</p>
	<p>为避免发生腐蚀，须遵守机器设备或激光源制造商和冷却设备制造商的相关规章和规定的维护间隔。</p>

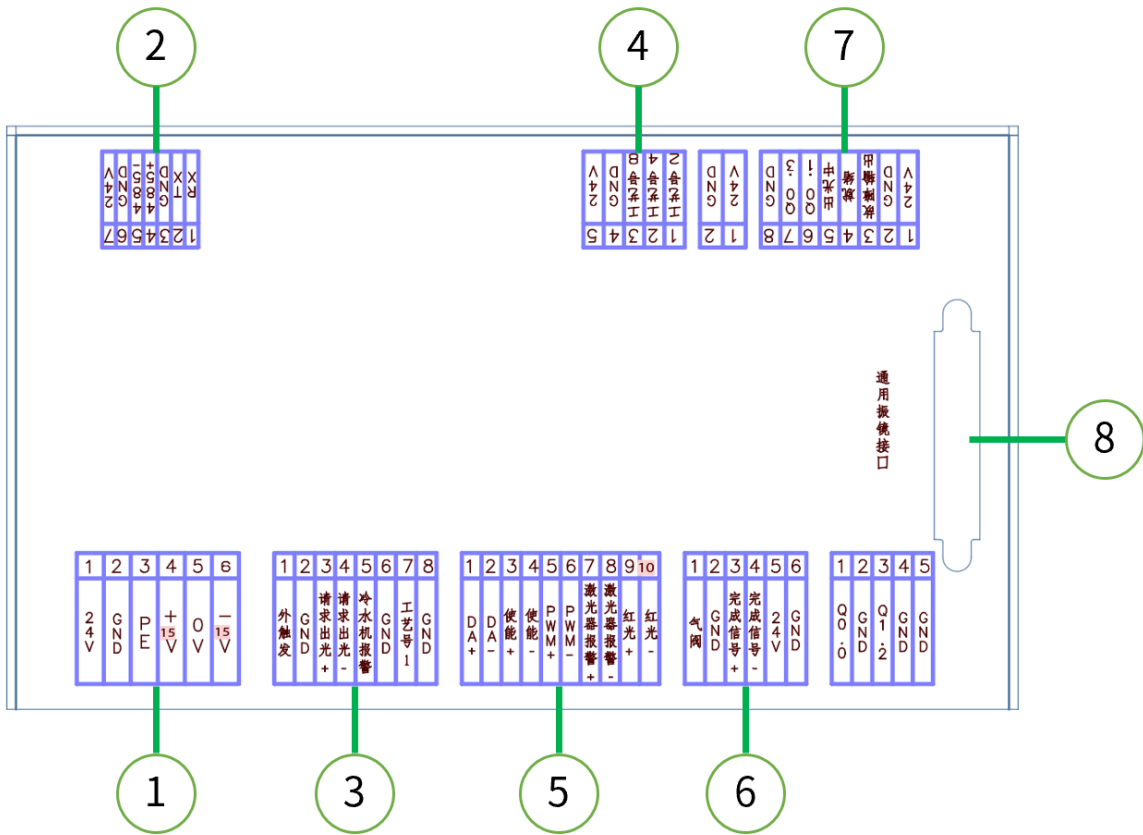
2.4气路



使用Φ8 气管通入压缩空气至气刀（不小于 5bar）。

3 电气安装

3.1 控制盒连接



单振镜激光封边头控制系统接口如下：

编号	描述
①	电源输入接口
②	HMI 接口
③	信号输入接口 1
④	信号输入接口 2
⑤	激光器控制接口
⑥	信号输出接口 1
⑦	信号输出接口 2
⑧	激光头接口

所有接线均需在断电状态进行，
接线完成检查无误后方可上电调试。

3.1.1 电源输入接口

单振镜封边控制系统接口①为控制系统及振镜激光头的供电接口，需接入 24V 开关电源与 ±15V 开关电源对整套系统进行供电。激光头标配物料中已经包含开关电源，接口定义如下：

电源	序号	接口标识	对应电源接线柱
24V 开关电源	1	24V	+V
	2	GND	-V
	3	PE	⏚
±15V 开关电源	4	+15V	V1
	5	0V	COM
	6	-15V	V2

3.1.2 HMI 接口

单振镜封边控制系统接口②为 HMI 及外部上位机控制接口，激光头标配物料中已包含 HMI 连接线，使用 HMI 连接线将触摸屏与控制盒进行连接即可，HMI 接口定义如下：

序号	接口标识	描述
1	RX	RS232 接口，本接口为触摸屏与控制盒之间的通讯接口。
2	TX	
3	GND	
4	485+	预留 RS485 上位机通讯接口。
5	485-	
6	GND	HMI 触摸屏供电 GND。
7	24V	HMI 触摸屏供电 24V。

3.1.3 信号输入接口

接口③④为单振镜封边控制系统外部信号输入接口，接口③定义如下：

序号	接口标识	描述
1	外触发	激光触发信号，该端口输入低电平有效
2	GND	
3	请求出光+	请求出光信号端口，闭合有效，本端口为出光判断条件之一，可外接急停开关使用。
4	请求出光-	
5	冷水机报警	冷水机报警信号输入，可在系统中设置悬空/导通有效。
6	GND	
7	工艺号 1	外控工艺选择端口 1，该端口低电平有效。
8	GND	

信号输入接口④定义如下：

序号	接口标识	描述
1	工艺号 2	外控工艺选择端口 2，该端口低电平有效。
2	工艺号 4	外控工艺选择端口 4，该端口低电平有效。
3	工艺号 8	外控工艺选择端口 8，该端口低电平有效。
4	GND	
5	24V	

所有标注低电平有效的端口均为与 GND 导通有效。

3.1.4 激光器控制接口

单振镜封边控制系统使用了通用激光器硬线控制方案，支持控制使用市面上大多数使用同种控制方式的光纤激光器，接口⑤为激光器控制接口，接口定义如下：

序号	接口标识	描述
1	DA+	激光功率 DA 信号输出端口，接激光器模拟量 (DA) 输入。
2	DA-	
3	使能+	激光使能信号输出端口，接激光器使能输入。
4	使能-	
5	PWM+	激光调制信号输出，接激光器调制信号 (PWM) 输入。
6	PWM-	
7	激光器报警+	激光器报警信号端口，可在设置中设置悬空/导通有效。
8	激光器报警-	
9	红光+	激光器红光信号使能，部分激光器需单独使能红光。
10	红光-	

3.1.5 信号输出接口

单振镜激光封边系统提供了信号输出接口，用户可自行根据需求将信号连接至外部设备，实现整机联动运行，接口⑥⑦为信号输出接口，接口⑥定义如下：

序号	接口标识	描述
1	气阀	气阀输出，该端口输出 24V 信号，可直接连接气阀使用。
2	GND	
3	完成信号+	程序完成信号，常开信号，出光程序完成后闭合，闭合信号持续时间可在设置中调整“完成脉宽”选项。
4	完成信号-	
5	24V	24V 输出端口，供外部设备使用。
6	GND	

接口⑦定义如下：

序号	接口标识	描述
1	24V	24V 输出端口，供外部设备使用。
2	GND	
3	故障输出	故障信号输出，当系统处于故障报警状态下时输出 24V 信号。
4	就绪	就绪信号输出，激光就绪时输出 24V 信号。
5	出光中	出光信号输出，正在出光时输出 24V 信号。
6	Q0.1	预留
7	Q0.3	预留
8	GND	

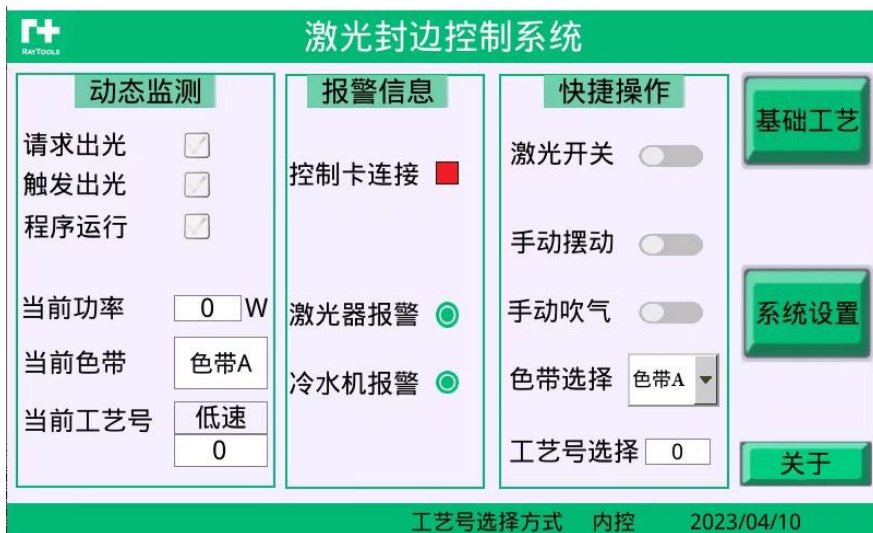
3.1.6 激光头接口

单振镜激光封边系统使用标准 XY2-100 协议实现激光头与控制盒之间的通讯，使用出厂配备的 DB25 连接线连接激光头与控制盒的 DB25 接口即可，DB25 接口引脚定义如下：

引脚号	信号名	描述
1	XY2_CLK-	随路时钟
2	XY2_CS-	片选信号
3	XY2_X-	X 通道数据
4	XY2_Y-	Y 通道数据
14	XY2_CLK+	随路时钟
15	XY2_CS+	片选信号
16	XY2_X+	X 通道数据
17	XY2_Y+	Y 通道数据
其他	NC	空脚位
9,10,22	+15V	+15V 供电
11,23,24	GND	0V
12,13,25	-15V	-15V 供电

4 激光封边控制系统操作

4.1 主页



激光封边控制系统主界面分为动态监测、报警信息、快捷操作、导航栏四个功能模块。动态检测区展示了当前下位机的实时状态：

- 请求出光：指示当前“请求出光”端口实时状态；
- 触发出光：指示当前“外触发”端口实时状态；
- 程序运行：指示当前激光状态，正在出光时亮起；
- 当前功率：显示激光实时输出功率；
- 当前色带：显示当前已选择的色带；
- 当前工艺号：显示当前应用的工艺号与工艺号对应速度。

报警信息区展示了当前报警状态：

- 控制卡连接：指示当前 HMI 触摸屏与控制盒的通讯状态；
- 激光器报警：指示当前“激光器报警”端口输入的报警信息；
- 冷水机报警：指示当前“冷水机报警”端口输入的报警信息。

快捷操作区提供了激光封边系统运行所需用到的基本功能按钮

- 激光开关：激光使能开关，开启激光开关后才能出光；
- 手动摆动：打开红光摆动以预览摆动长度；
- 手动吹气：手动打开气阀以查看气体状态；
- 色带选择：点击选择色带；
- 工艺号选择：工艺号内控模式下可用，点击切换工艺号。

4.2基础工艺

基础工艺参数设置

工艺号	<input type="text" value="0"/>	<input type="button" value="低速"/>	色带选择	<input type="text" value="色带A"/>	
激光功率	<input type="text" value="0"/> W		摆动频率	<input type="text" value="0"/> HZ	<input type="button" value="首页"/>
开光功率	<input type="text" value="0"/> W		摆动大小	<input type="text" value="0.0"/> mm	
缓升时间	<input type="text" value="0"/> ms				
关光功率	<input type="text" value="0"/> W				
缓降时间	<input type="text" value="0"/> ms				<input type="button" value="保存下载"/>
关光延时	<input type="text" value="0"/> ms				

工艺号：每种色带对应 16 组工艺号（0-15）每种色带中的工艺号都是独立的；

色带选择：点击切换色带，共 3 种色带可选，每种色带对应 16 组工艺号；

激光功率：激光输出功率；

开光功率：激光缓升启动功率；

缓升时间：激光出光开始时，由开光功率上升至激光功率所用的时间；

关光功率：激光缓降结束功率，加工结束时激光缓降至该功率后停止；

缓降时间：激光出光结束时，由激光功率下降至缓降功率所用的时间；

关光延时：触发信号断开后，进入缓降前维持激光功率出光的时间；

摆动频率：激光头摆动频率，0-450Hz；

摆动大小：激光图形在设计工作平面上摆动的长度，0-50mm；

保存下载：确认修改工艺参数并储存。

注:当频率设置超过 350Hz 时，实际摆动大小可能会小于设置值。

4.3 常规设置



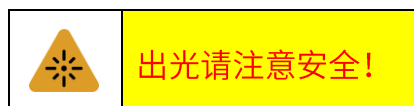
常规设置界面分为综合设置与摆动电机设置。

综合设置区提供了激光封边控制系统输入端口判断条件以及相关系统参数设置：

- 开气延时：触发出光时，开启气阀到输出激光间隔的时间；
- 关气延时：出光结束时，激光关闭到关闭气阀间隔的时间；
- 完成脉宽：出光结束后，“完成信号”端口闭合持续时间；
- 激光器报警电平：切换“激光器报警”信号判定逻辑；
- 冷水机报警电平：切换“冷水机报警”信号判定逻辑；
- 工艺号选择方式：工艺号内控/外控切换；

摆动电机设置区为供调试激光头使用的一些功能组件：

- 摆动预览：开启后可以预览红光摆动状态；
- 频率：激光头摆动频率，0-450Hz；
- 范围：即“摆动大小”激光图形在设计工作平面上摆动的长度，0-50mm；
- 出光时长：使用“点焊”按钮时，持续出光的时长；
- 激光功率：使用“点焊”按钮时，输出激光的功率；
- 点焊：点击进行点动出光，需在主界面打开“激光开关”按钮



4.4高级设置



最大功率：对应设置为激光器最大功率，此处参数与激光器实际参数不匹配会导致实际出光功率与设置值有偏差；

功率校正：默认为 100%，实际输出功率与设置值偏差较大时调整；

语言选择：点击进行语言切换；

中心点位校正：红光中心点校正，红光偏摆时可调整，使用“中心对齐”方式时，将中心点位调整为靠下位置（参数参考值：+20）。

比例系数：激光头摆动校准参数，出厂前已校准，如需调整请联系相关技术人员；

频率上限：激光头摆动频率上限值，单振镜激光封边头为 450Hz；

对齐方式：切换摆动图形起始点（“中心对齐”：摆动由中心点向上下两边延伸，“底端对齐”：摆动由中心点向上延伸，使用底端对齐时，需将中心点位校正调整为向下偏移）。

4.5 工艺号调用

单振镜激光封边系统中通过选择色带（在 HMI 界面手动进行色带选择）和工艺号（内控模式在 HMI 界面手动进行选择，外控模式下通过触发 IO 进行选择）来进行工艺参数调用，每种色带有 16 个工艺号可选，其中 0-5 号为低速工艺，6-10 号为中速工艺，11-15 为高速工艺，每种色带对应的 16 个工艺号都可以独立进行参数调整，选择完色带后可以该色带对应的工艺号的调用与修改。

色带	工艺号	对应波形号	
色带A	色带A-工艺0	0	
	色带A-工艺1	1	
	色带A-工艺2	2	
	
色带A	色带A-工艺15	15	
	色带B	色带B-工艺0	0
	
色带B	色带B-工艺15	15	
	色带C	色带C-工艺0	0
...		...	
色带C-工艺15		15	

外控模式调用工艺号：

当需要使用外部设备调用工艺号时，在设置中将工艺号选择模式切换为外控后可进行工艺号调用（工艺号外控信号通过 6-9 脚控制，4 个端口根据 8421 编码组合使用，选择对应色带后可以通过外控对工艺进行选择（每种色带含 16 种工艺，不同色带中的工艺都是相互独立的），具体调用规则见下表：

波形8	波形4	波形2	波形1	波形值
x	x	x	x	0
x	x	x	√	1
x	x	√	x	2
x	x	√	√	3
... ..				
√	√	√	√	15

工艺号外控端口为低电平有效，即与 GND 导通有效，当用户使用外部设备不与激光封边控制系统使用同一开关电源供电时，只需在电源处连接两电源 GND 脚保证系统供电同源，即可直接使用外部设备对激光封边控制系统进行信号输入。

5 调试

5.1 配置激光封边控制系统

首次安装运行激光封边控制系统，需要进行相关配置。

5.1.1 配置激光器

点击“设置”进入设置界面，点击“高级设置”，在“综合”模块下配置激光器相关参数：

最大功率：设置为激光器最大功率，此处参数不匹配可能会导致“激光功率”与实际出光功率不匹配；

功率校正：默认值为 100%，当实际输出功率有偏差时可以调整该选项进行补偿。

5.1.2 配置报警

点击“设置”进入设置界面，在“综合”模块下配置报警端口相关参数，如已接入报警信号，根据外部设备报警逻辑将对应选项切换为“悬空”或“导通”，如未接入相关报警信号，可直接将选项切换为“导通”。

5.1.3 配置控制方式

在设置界面“综合”模块下调整工艺号切换方式，如使用外部设备通过 IO 端口调用工艺号，将“工艺号选择”选项设置为“外控”；如需使用 HMI 触摸屏界面操作调用工艺号，将“工艺号选择”选项设置为“内控”。

5.1.4 配置激光头对齐方式

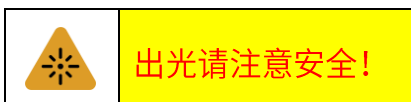
在“高级设置”界面中，调整“激光头对齐方式”选项，“中心对齐”：摆动由中心点向上下两边延伸，“底端对齐”：摆动由中心点向上单方向延伸，使用底端对齐时，需将中心点位校正调整为向下偏移（参考值：+20）。

5.2 出光判定条件

为确保安全，激光封边控制系统使用多级触发控制方式，出光需要同时满足以下判定条件：

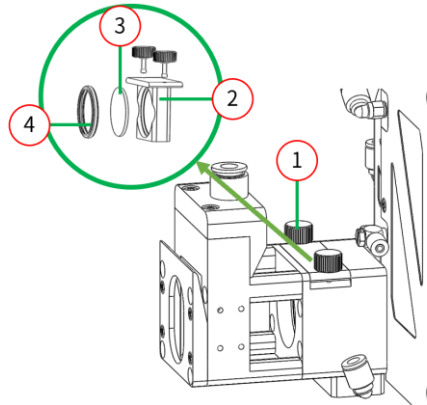
- 无报警（激光器报警、冷水机报警等未处于报警状态）；
- 触发“请求出光”信号（请求出光端口“+”“-”导通）；
- HMI 触摸屏首页“激光开关”处于开启状态；

当满足以上触发条件时，使用“外触发”或在设置界面中使用“点焊”按钮即可出光。



6 维护

6.1 保护镜片更换



- 清洁激光头表面及保护镜抽屉周围接缝处，防止灰尘落入腔体；
- 松开 2×①保护镜座锁紧螺丝；
- 缓慢小心取出②保护镜抽屉，并用美纹纸等封好激光头，防止灰尘落入；
- 取出④泛塞封，取下③保护镜片；
- 将更换后/清洁后的③保护镜片放回②保护镜抽屉；
- 使用④泛塞封压住保护镜；
- 将②保护镜抽屉插回激光头内，并拧紧①保护镜座锁紧螺丝。



整个过程需确保操作环境没有落灰风险，
拆装镜片时必须带上防尘手套或指套。

6.2 易耗件清单

名称	物料编码
保护镜片	211LCG0009
泛塞封	3090010116



上海嘉强自动化技术有限公司

地 址：上海市松江区东宝路 8 号

咨询热线：400-670-1510

邮 箱：sales@empower.cn

网 址：www.empower.cn