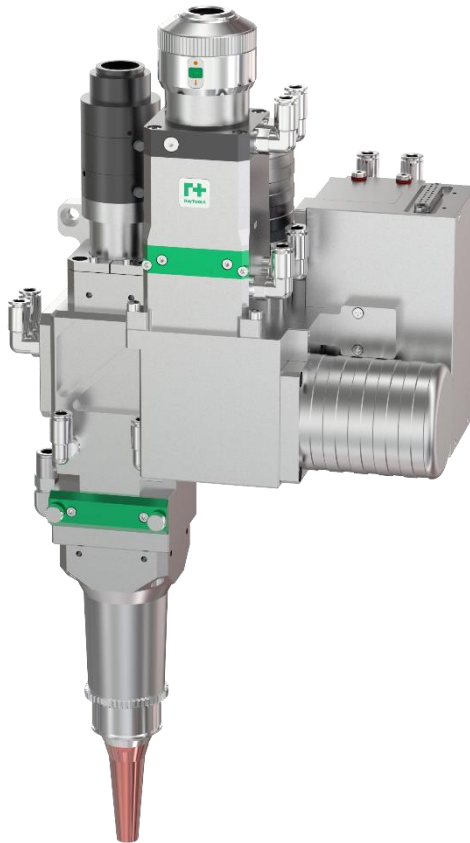




BF330-4F

4KW 激光焊接头用户手册 (版本号 V1.1)



前言

感谢您选购本公司的产品!

本手册对激光焊接头的安装调试做了详细说明，以便于您快速的开始使用本产品；如果您还有其它事项需要了解的，可直接咨询本公司。

由于产品功能的不断更新，您所收到的产品在某些方面可能与本手册的陈述有所出入。在此谨表歉意!

我们保留本文档的所有权利，包括本文档涉及已颁布的专利和已注册的其他商业所有权。严禁以不正当的方式使用本文档，尤其是复制以及传播给第三方。

本文档如果您发现错误，请尽快通知我们。

本手册中包含的数据只用于说明产品，不得将其视为担保物权的声明。

为客户的利益起见，我们会不断设法确保我们开发的产品符合最新的技术。

版本说明:

本版发布日期:		2023/3/3				
历史版本	发布日期	更改简述	编辑人	编辑日期	审稿人	审稿日期
V1.0	2023/3/3	整理发布	江炜志	2023/3/2	陈葆华	2023/3/3
V1.1	2023/8/22	物料编码更新	江炜志	2023/8/22	苑凌峰	2023/8/22

免责声明

- 我们保留因改善质量或为扩展应用方式以及基于生产工艺的原因而更改设计的权利。
- 我司对于因错误操作或不当处理我们的产品而导致的损失和事故不承担任何责任。
- 拆卸产品将丧失所有质保索赔权利，其中不包括受到磨损的以及维护或调试作业所需的零部件的正常更换。
- 擅自改动产品或使用不适合的备件将直接导致质保和责任免除失效。
- 建议只使用我司提供的备件，或交由我司或指定的专业团队进行安装。

使用规定


- 保证在干燥环境下使用该产品。
- 保证产品在 EMC 标准要求的环境下使用。
- 仅允许在技术数据指定的参数范围内运行产品。


人员职责

- 熟悉工作安全和事故防范的基本规定，接受过设备操作指导。
- 阅读并理解基础安全说明和操作。
- 必须学习过相关规定和安全说明并了解可能发生的危险。
- 遵守相关规定，实施相应的保护措施。

安全须知

- 防止电击

1)  激光头的零部件，如喷嘴、传感器、传感器接口以及所附的紧固件，可能由于功能受限而无法完全受到地线的保护。这些零部件可能带有低电压。安装电气装备时，请注意为相关人员采取防电击措施。

2)  注意设备应按规定接地。

- 防范危险

1) 绝不要将手部或其他身体部位置于激光头之下。

2) 只可在关闭电源后进行维修和维护工作。

3) 不得超出规定的最大压力。

4) 必须确保激光头在任何时候都状态正常。

5) 螺栓和螺母等所有紧固件必须拧紧。

-  防范激光

- 1)避免直射或散射对眼睛或皮肤造成辐射。
- 2)不要注视激光束，即使在佩戴光学装备的条件也不可行。
- 3)使用符合相关标准要求，专用的激光防护目镜。

- 防止水路腐蚀

为避免发生腐蚀，使用规定的冷却液，并遵守相关要求和规定的维护间隔。

- 防范噪音

切割气压较高时，为了防止人员遭受噪音的危害，应对相应的措施进行规定或说明，并履行遵守。

- 存储与运输

- 1) 遵守技术数据允许的存储温度范围。
- 2) 采用合理的措施预防火灾、震动或撞击。
- 3) 不要存放在磁场及其附近。

目录

1 概述.....	5
1.1 产品结构简图.....	6
1.2 产品物料清单.....	7
2 安装调试-机械部分.....	9
2.1 产品尺寸与安装孔位.....	9
2.2 产品工作距离.....	10
2.3 水路气路连接.....	10
2.3.1 水路连接.....	10
2.3.2 气路连接.....	12
2.4 光纤连接.....	13
3 安装调试-电气部分.....	14
3.1 线路连接.....	14
3.1.1 板卡接口详解.....	14
3.2 接线指示及 IO 功能一览.....	16
3.2.1 硬件接线示意图.....	16
3.1.2 IO 功能一览.....	17
3.3 软件内控调试.....	20
3.3.1 软件通讯设置.....	20
确认系统 64 位或 32 位选择驱动程序.....	20
3.3.2 软件的打开.....	20

3.3.3 软件界面介绍.....	21
3.3.4 参数设置界面.....	22
3.3.5 焊接方式及其相关参数设置.....	23
3.4 内控和外控的使用	27
3.4.1 内控使用方式.....	27
3.4.2 外控使用方式.....	27
3.5 CCD 安装调试	28
4 维护	29
4.1 清洁镜片	29
4.2 保护镜片的拆卸与安装.....	31
4.3 同轴及气刀更换安装说明	32
4.3.1 同轴安装说明.....	32
4.3.2 气刀安装说明.....	33
4.4 部分料号配置表.....	34
4.4.1 保护镜.....	34
4.4.2 喷嘴	34
4.4.3 泛塞封.....	34

1 概述

本手册涵盖 BF3304 系列产品的基本安装，出厂设置，操作使用和保养服务等各个环节的概括说明。具体光学机械或定制配置较多，本手册说明仅对其主要的单元部件进行介绍。

BF3304 适用于中功率的焊接，通过扫描方式来增加熔宽，降低气孔率，提高表面质量；具有丰富的扫描图形，扫描焊接支持圆形、直线、C 形和 S 形；同时还具有丰富的模块选择，可适配旁轴线光源实现 TCP 校准、旁轴蓝光点光源实现 CCD 图像照明、位置传感器实现寻位跟踪、温度传感器实现等熔深焊接、旁轴送丝机实现填丝焊，易于实现自动化焊接。采用优化的光学设计，实现高速和高质量的高功率激光焊接；采用平滑高效的流体结构设计，能够获得最好的熔池保护效果；准直镜和聚焦镜座均设置水冷模块，能够长时间稳定工作，延长使用寿命。

1.1 产品结构简图

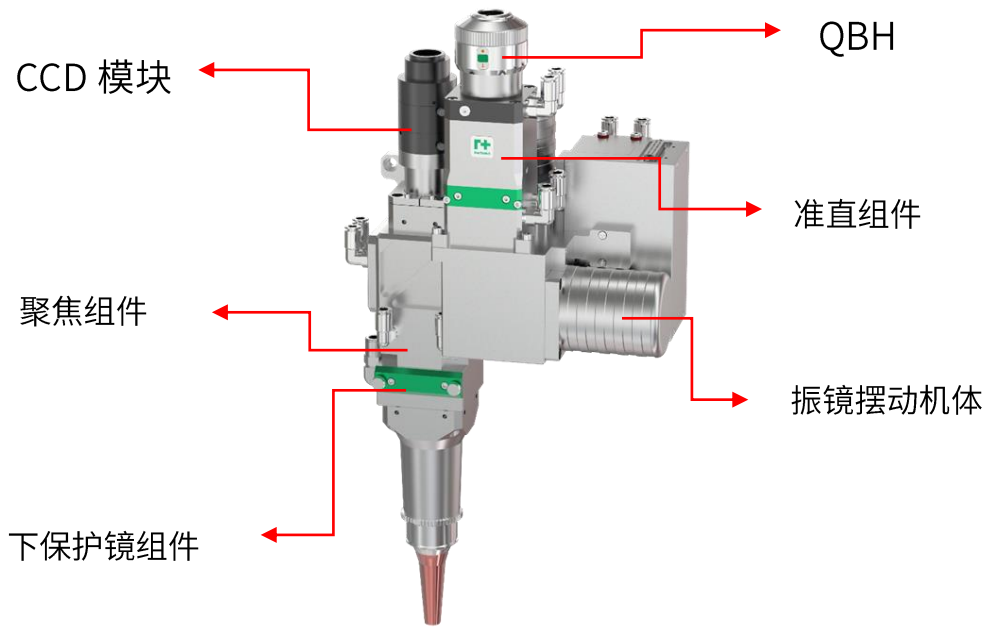






图 1

1.2 产品物料清单

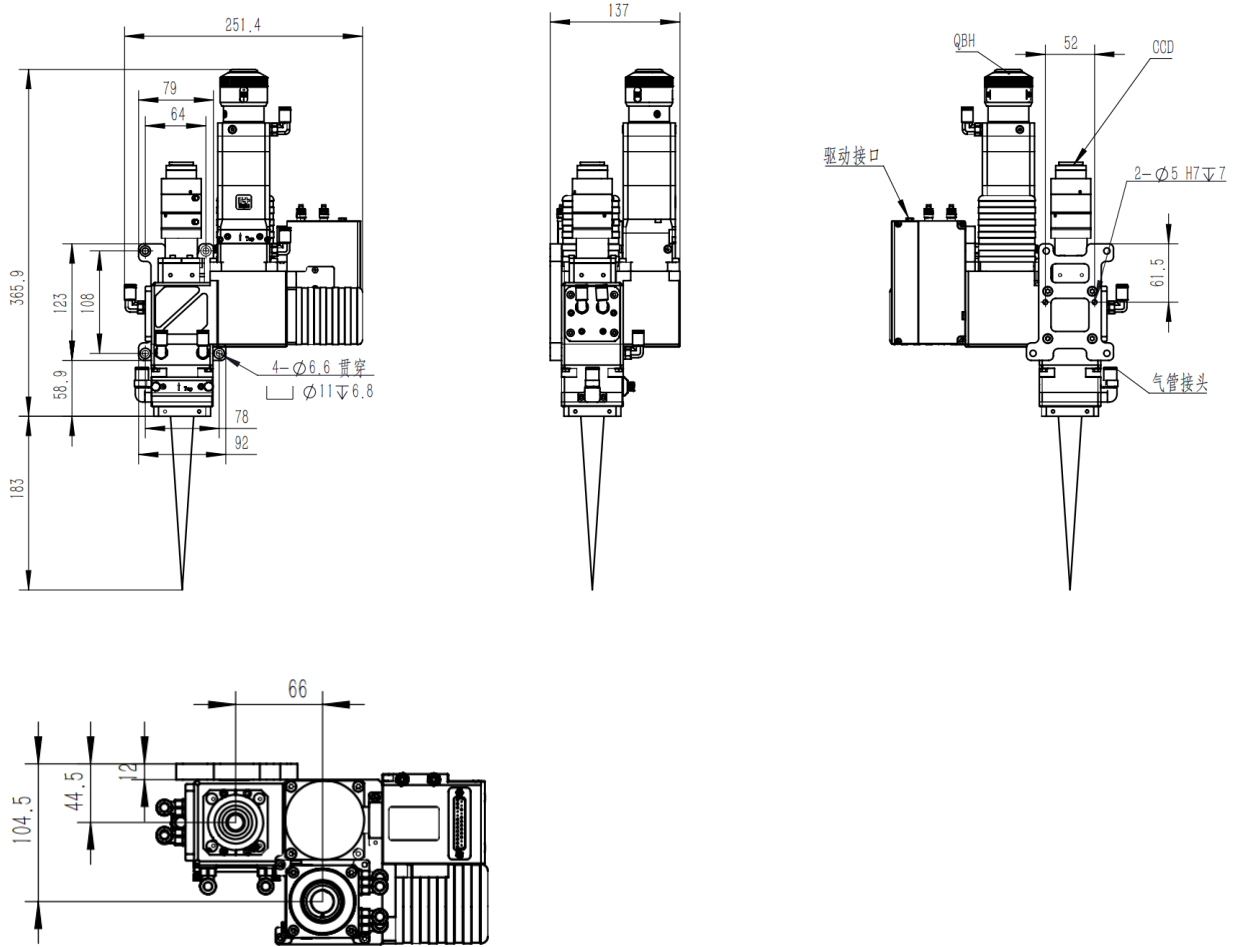
序号	物料名称	数量	料号	图片
1	BF3304 激光焊接头	1	BF3304XXXX	
2	运动板卡	1	3510130041	
3	15V 电源	1	1104301B0002	
4	高柔 5m 闭环振镜线	1	3570090049	

5	高柔 10m 闭环振镜线 (选配)	1	3570090048	
6	旁轴保护组件 (选配)	1	120AJ0200B	
7	气刀组件 (选配)	1	120AP2700A	
8	同轴保护组件 (选配)	1	120AN0100A/ 120AJ1600A	

2 安装调试-机械部分

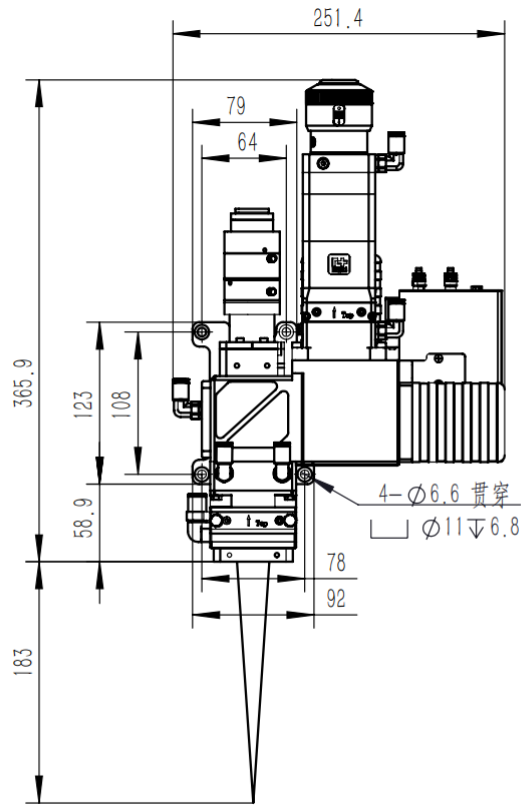
2.1 产品尺寸与安装孔位

以 BF3304F1F4 为例



2.2 产品工作距离

以 BF3304F1F4 为例：



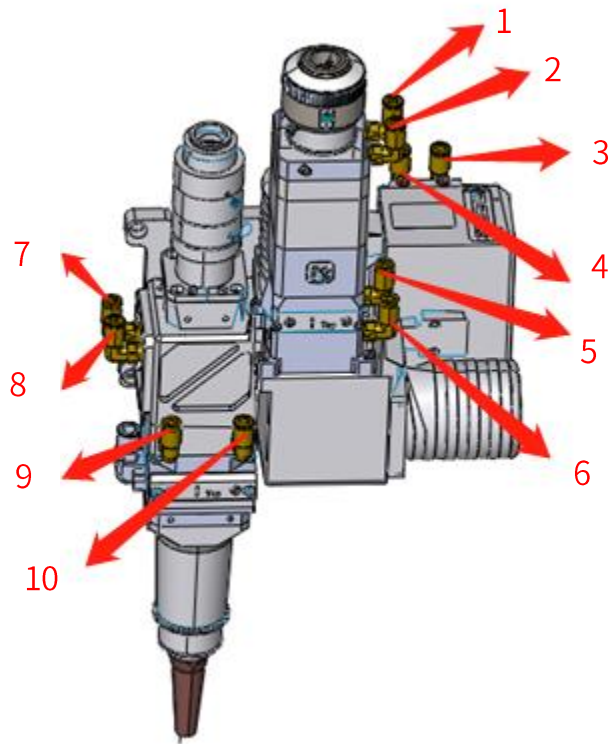
注意事项：

1. 加工时请保证工件表面与焊接头参考面平行，否则容易造成图形畸形。
2. 工件表面与焊接头参考面之间的距离为 $183 \pm 2.5\text{mm}$ （标准配置）。更精确的工作距离需要出光根据火花和声音实例。

2.3 水路气路连接

2.3.1 水路连接

以 BF3304F1F4 为例



1. 使用 $\Phi 6\text{mm}$ 的水管连接 2-3-4-5-6-7-8-9 形成水环路(出厂时已连接好)
2. 接头 1 接冷水机常温水进水口
3. 接头 10 接冷水机常温水回水口



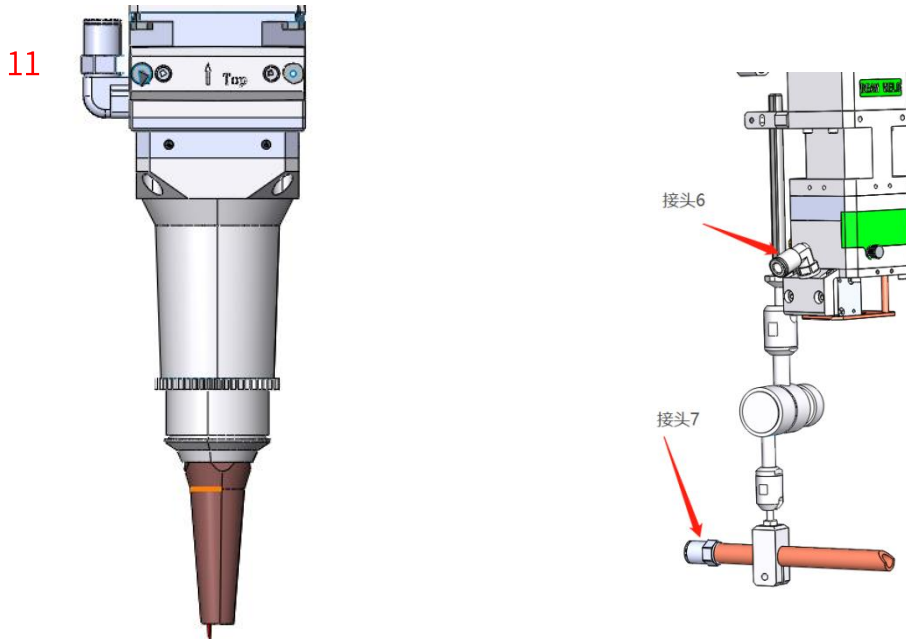
注意：水路连接请参照下表技术要求

最小流速	1.8 升/分钟 (0.48gpm)
入口压力	$\approx 0.4\text{Mpa}$
入口温度	\geq 室温(25°C)/ $>$ 结露点
硬度 (相对于 CaCO_3)	$< 250\text{mg}$
PH 范围	6-8(去离子水或蒸馏水)

可通过微粒大小	直径小于 200 微米
---------	-------------

2.3.2 气路连接

以 BF3304F1F4 为例



气路连接：（气管规格为Φ6mm 的气管）

同轴气路：接头 11 接惰性保护气体

旁轴气路：1. 接头 6 为气刀接口，接 4~6bar 洁净压缩空气。

2. 接头 7 为保护气接口，接惰性保护气体。



注意：气体规格需满足下表要求

气体	纯度	水蒸气最大含量 (ppm)	碳氢化合物最大含量(ppm)
氧气	≥99.95%	<5 ppm	<1 ppm

氮气	$\geq 99.995\%$	$< 5 \text{ ppm}$	$< 1 \text{ ppm}$
氩气	$\geq 99.998\%$	$< 5 \text{ ppm}$	$< 1 \text{ ppm}$
氦气	$\geq 99.998\%$	$< 5 \text{ ppm}$	$< 1 \text{ ppm}$

2.4 光纤连接



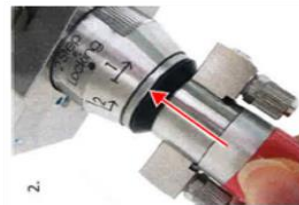
1

拔下黑色光纤保护帽



2

QBH与光纤上的指示红点对齐



3

对齐后将光纤插入



4

沿标记方向旋转QBH旋帽完成一级锁紧。
完成一级锁紧后将旋帽往外拔，到位后再沿标记方向旋转完成二级锁紧。



5



6

光纤安装完成



注意：拔插光纤必须水平拔插，切勿垂直拔插！

3 安装调试-电气部分

3.1 线路连接

3.1.1 板卡接口详解

1) 电源接口 (J1)

电源接口，用于控制卡及振镜供电

管脚	名称	说明
1	+15V	+15V，电源正相输入端
2	GND	GND，电源参考点
3	-15V	-15V，电源负相输入端

(表 1: 电源接口)

2) 信号接口 (J2)

USB2.0 接口，打标控制卡与主机通信接口

3) 振镜指令 (J3)

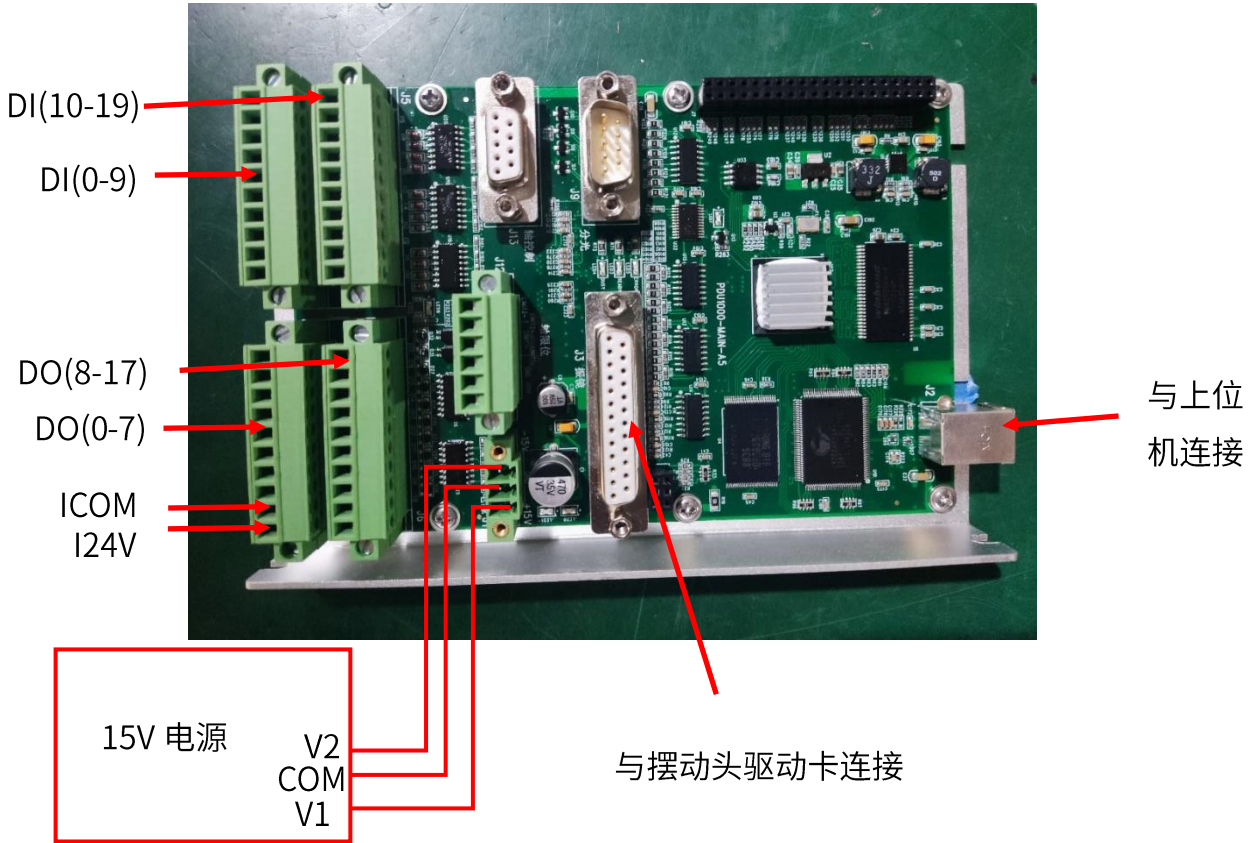
DB25 母头，振镜系统控制信号及电源供电接口

管脚	名称	说明	管脚	名称	说明
1	Clk-	时钟信号-	14	Clk+	时钟信号+
2	Sync-	同步信号-	15	Sync+	同步信号+
3	X_data-	X 振镜信号	16	X_data+	X 振镜信号+

		-			
4	Y_data-	Y 振镜信号-	17	Y_data+	Y 振镜信号+
5	X_fb-	X 振镜反馈	18	X_fb+	X 振镜反馈+
		-			
6	Y_fb-	Y 振镜反馈-	19	Y_fb+	Y 振镜反馈+
9/10/ 22	+15V	振镜供电电 源+15V	11/23 /24	GND	GND, 电源参 考点
12/13 /25	-15V	振镜供电电 源-15V	7/8/2 0/21	NC	留用

3.2 接线指示及 IO 功能一览

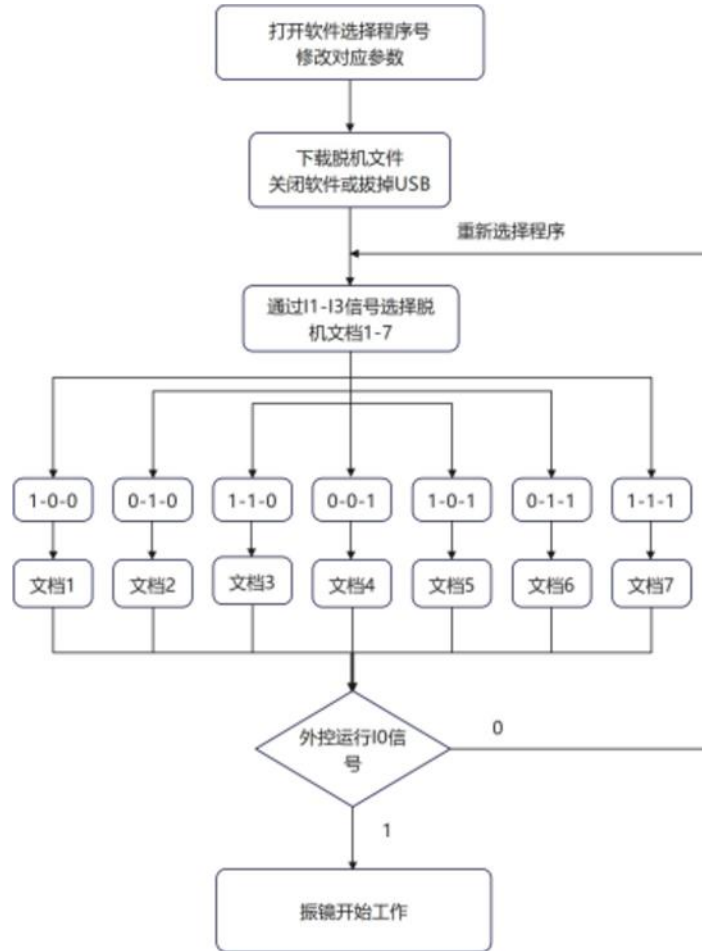
3.2.1 硬件接线示意图



3.1.2 IO 功能一览

信号口名称	类型	IO 序号	功能	
Running	输出	Out0	运行中	输入及输出都是低电平信号
Error	输出	Out2	板卡运行出错	
STOP	输入	I19	急停	
Run	输入	I0	触发脱机运动	
DocApply	输入	I1~I3	选择脱机文档	
I24V	输入	I24	用户 I/O 电源	
ICOM	输入	ICOM	用户 I/O 电源参考地	

IN3	IN2	IN1	程序号
0	0	0	0
0	0	1	1
0	1	0	2
0	1	1	3
1	0	0	4
1	0	1	5
1	1	0	6
1	1	1	7

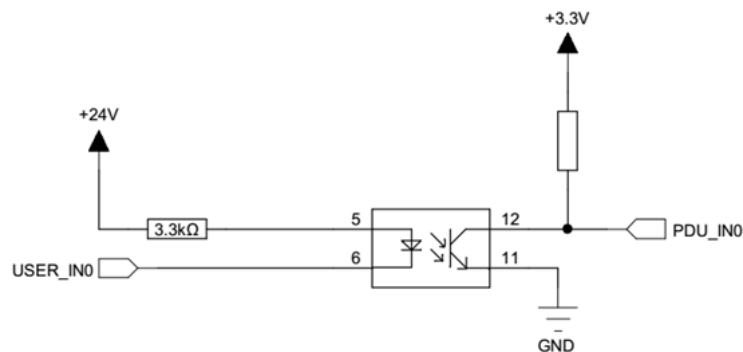


1. I1-I3 和外控运行信号均为低电平输入有效;

2. 外控运行信号输入，振镜开始工作，输入信号关闭，振镜停止;

3. 只有外控信号关闭情况下，修改脱机文档才生效。

通用 IO 输入电路图如下

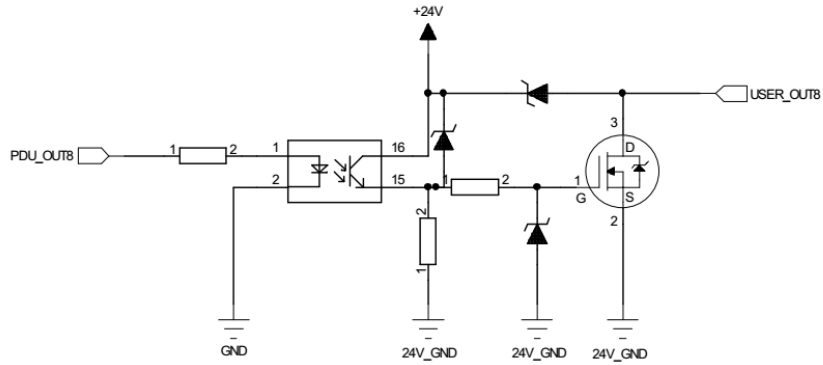


为保证信号接收正常低电平时电流必须大于 2.5mA，即 $VCC-V_{inL} > 8V$ ，如果供电电源电压

为 24V, V_{inL} 要小于 15V.

高电平时漏电流必须小于 0.25mA, 即 $V_{CC} - V_{inH} < 0.8V$, 如果供电电源电压为 24V, V_{inH} 要大于 23.2V。

00~07 为 500mA 电流输出 IO, 电路如下:



3.3 软件内控调试

3.3.1 软件通讯设置

确认系统 64 位或 32 位选择驱动程序

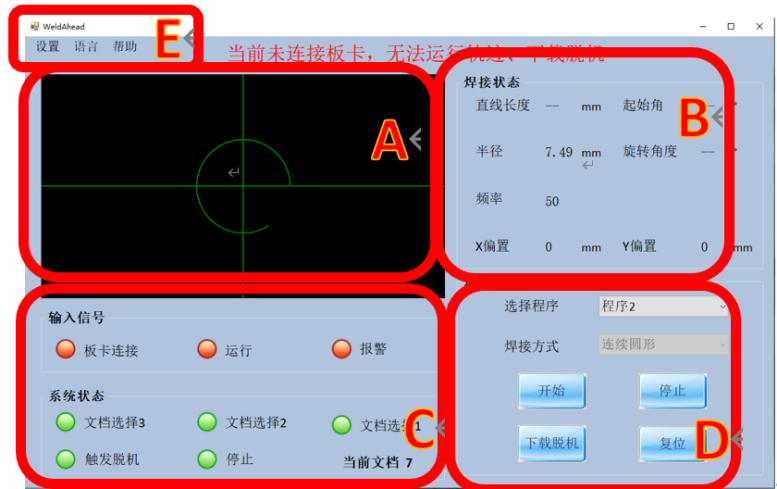
- 1) 先将收到的软件压缩包进行解压;
- 2) 打开文件解压的目标文件夹;
- 3) 将工控机和板卡进行连接后
- 4) 运行 X64 或 X86/EXE 直接安装驱动程序

3.3.2 软件的打开

打开 **WOB** 文件夹-双击 **Debug**-选择软件应用程序

名称	修改日期	类型	大小
CL_basicMarkData.dll	2021/3/23 14:31	应用程序扩展	506 KB
CL_MarkCard.dll	2021/3/23 14:31	应用程序扩展	474 KB
ComponentFactory.Krypton.Design.dll	2021/3/23 14:31	应用程序扩展	502 KB
ComponentFactory.Krypton.Docking...	2021/3/23 14:31	应用程序扩展	316 KB
ComponentFactory.Krypton.Navigat...	2021/3/23 14:31	应用程序扩展	475 KB
ComponentFactory.Krypton.Ribbon...	2021/3/23 14:31	应用程序扩展	943 KB
ComponentFactory.Krypton.Toolkit.dll	2021/3/23 14:31	应用程序扩展	2,606 KB
ComponentFactory.Krypton.Worksp...	2021/3/23 14:31	应用程序扩展	248 KB
CVRead	2021/3/23 14:31	文本文档	1 KB
Dog_HASP_DLL.dll	2021/3/23 14:31	应用程序扩展	335 KB
DriverLink.dll	2021/3/23 14:31	应用程序扩展	1,610 KB
EMDatabase.dll	2021/3/23 14:31	应用程序扩展	52 KB
HMI_Date_Texts	2021/4/6 16:51	XML 文档	1 KB
LanguageTranslation	2021/4/6 15:04	XML 文档	58 KB
log4DotConfig	2021/3/23 14:32	XML 文档	2 KB
log4net.dll	2021/3/23 14:32	应用程序扩展	316 KB
Microsoft.Office.Interop.Word.dll	2021/3/23 14:31	应用程序扩展	763 KB
OffLineFile.tmp	2021/4/6 15:20	TMP 文件	2 KB
PDMarkPlan.dll	2021/3/23 14:31	应用程序扩展	4,492 KB
program1	2021/4/6 15:00	XML 文档	1 KB
program2	2021/4/6 15:43	XML 文档	1 KB
program3	2021/3/23 14:32	XML 文档	1 KB
program4	2021/4/6 15:40	XML 文档	1 KB
program5	2021/4/6 15:41	XML 文档	1 KB
program6	2021/4/6 15:47	XML 文档	1 KB
program7	2021/3/23 14:32	XML 文档	1 KB
Tao.FreeGlut.dll	2021/3/23 14:31	应用程序扩展	40 KB
Tao.OpenGl.dll	2021/3/23 14:31	应用程序扩展	1,144 KB
Tao.Platform.Windows.dll	2021/3/23 14:31	应用程序扩展	96 KB
WeldAhead_wob	2021/4/6 16:50	应用程序	576 KB
WeldAhead_wob.exe.config	2021/3/23 14:31	CONFIG 文件	1 KB
WeldAhead_wob.pdb	2021/4/6 16:50	PDB 文件	228 KB

3.3.3 软件界面介绍



- A. 轨迹预览区域：可以查看当前程序设置的图形轨迹。
- B. 焊接状态区域：可以查看当前程序设置的轨迹的具体参数。
- C. 系统状态区域：可以监控板卡输入输出信号状态及报错。
- D. 运行控制区域：可以选择程序号，并且有“开始”、“停止”、“下载脱机”、“复位”等按钮。

开始：在线控制板卡运行当前轨迹；

停止：停止板卡一切运动；

下载脱机：将所有轨迹下载进入板卡；



注意：不仅仅是下载当前轨迹，会覆盖所有脱机轨迹，请确认所有轨迹正确，再下载，并且下载会需要花费一些时间，请耐心等待。

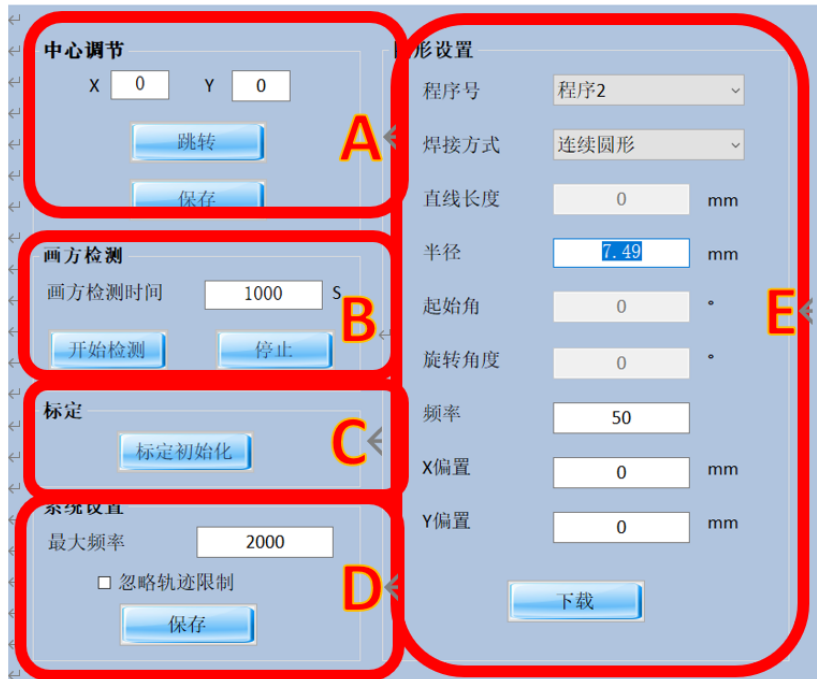
复位：当板卡报警时，清除板卡报错；



注意：板卡报错时，不能进行其他操作，必须先复位以清除报警。

E.菜单栏：可以设置轨迹参数，标定，设置语言，查看帮助。

3.3.4 参数设置界面



A. **中心调节区域**：设置图形中心，激光调中。

通过调节 XY 的值，将红光调到气刀中心；跳转即运动至设定 XY 位置，保存即将设定的 XY 值记为中心点。

B. **画方检测区域**：调节焦点位置图形大小，标定图形尺寸。

在焦点位置，通过测量画方的大小，填入具体的数值，注意区分测量出的 XY 长度，填入测量数值即可。完成该操作后可以再次进行画方确认，标准的长度是 4X4 的正方形

C. **标定初始化**：清除当前画方检测和中心点设定结果，初始化为默认标定数据。

D. **系统设置**：

最大速度：根据当前所需轨迹，设定最大速度，以免经常出现位置超差报警。

忽略轨迹限制：默认轨迹不能超出半径为 5 的圆，若勾选忽略，可以忽略该限制。

E. **图形设置区域**：设置工艺图形及参数。

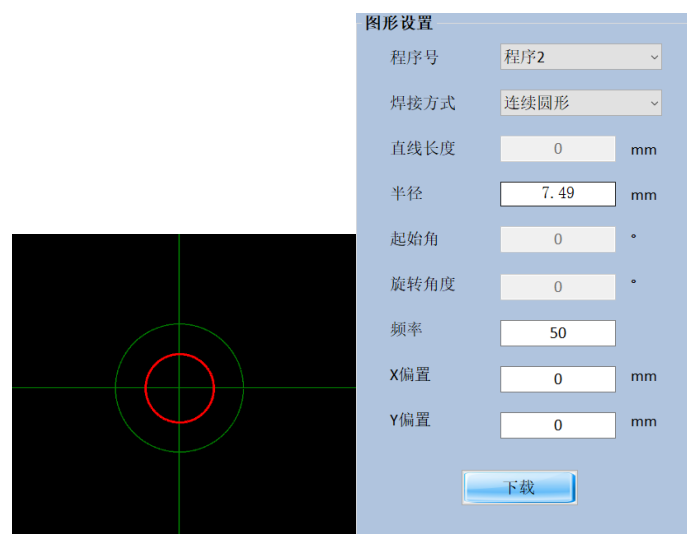
程序号：设置工艺程序号，可选程序 1-7

焊接方式：设置焊接图形，包括连续直线、连续圆形、连续 8 形、连续 C 形、连续 S 形、连续方形。

3.3.5 焊接方式及其相关参数设置

1. 连续圆

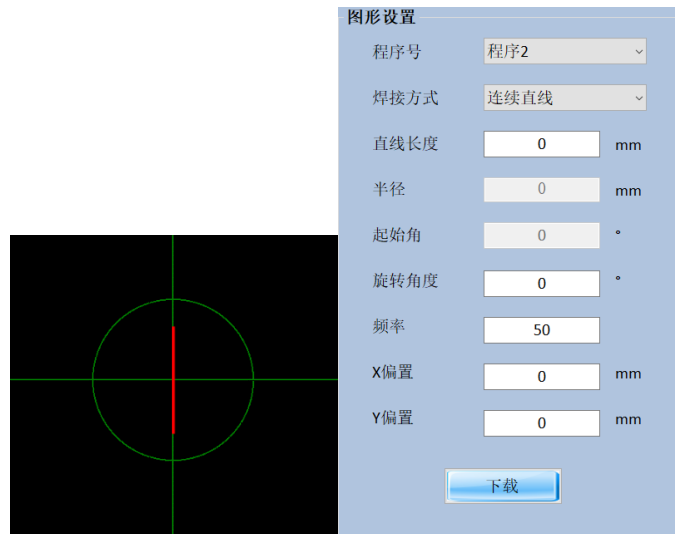
- 1) 需要设置连续圆的直径，频率，X 和 Y 的偏置（此时红光在中心点，偏置调节相当于调节圆心位置）
- 2) 直径最大为 10mm
- 3) 最大频率与此时直径的关系： $\text{频率} \leq 2800 \div \text{直径} \div \pi$
- 4) 设置完成后点击下载即可



2. 连续直线

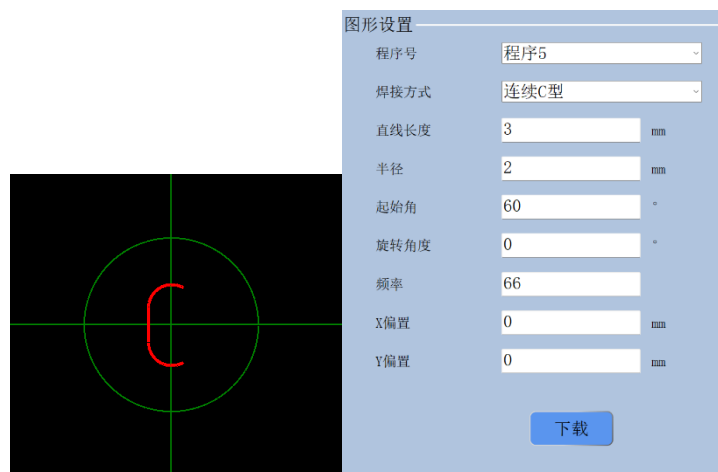
- 1) 连续直线就是焊接头内部振镜来回扫描绘制直线，需要设置的参数有：直线的长度、频率、角度、XY 偏置
- 2) XY 偏置的范围是 $\pm 5\text{mm}$
- 3) 长度的最大值为 10mm

- 4) 频率对应当时的长度最大值为： $\text{频率} \leq 2800 \div \text{直线长度} \div 2$
- 5) 设置完成后点击下载即可



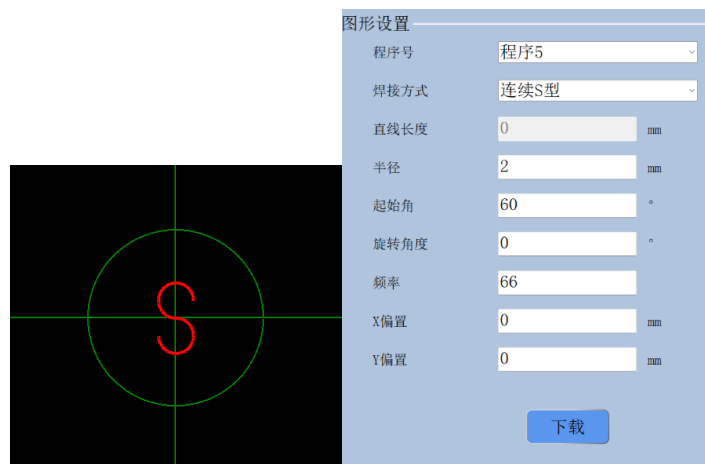
3.C 形

- 1) C 形由两个半圆和一条直线组成，需设置直线的长度、圆弧的直径、频率、旋转角度、XY 偏置
- 2) 圆弧的长度和直径的和最大为 10mm
- 3) XY 偏置范围是 $\pm 5\text{mm}$
- 4) 设置完成后点击下载即可



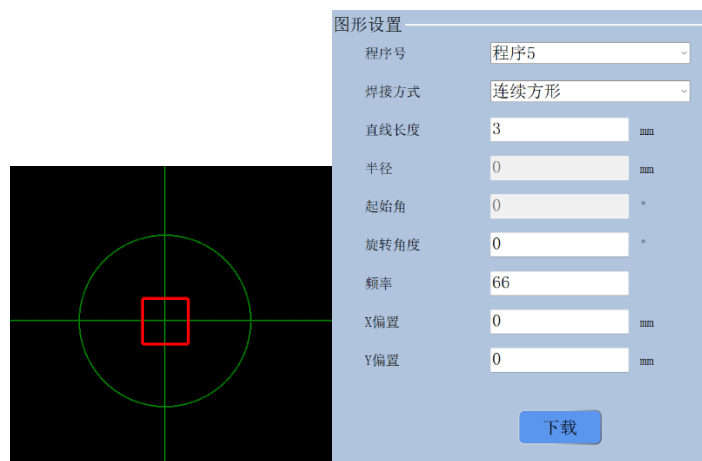
4.S形

- 1) S形由两个圆弧组成，需要设置圆弧的半径、频率、旋转角度、XY 偏置
- 2) 圆弧直径最大为 5mm
- 3) XY 偏置范围是 \pm mm
- 4) 设置完成后点击下载即可



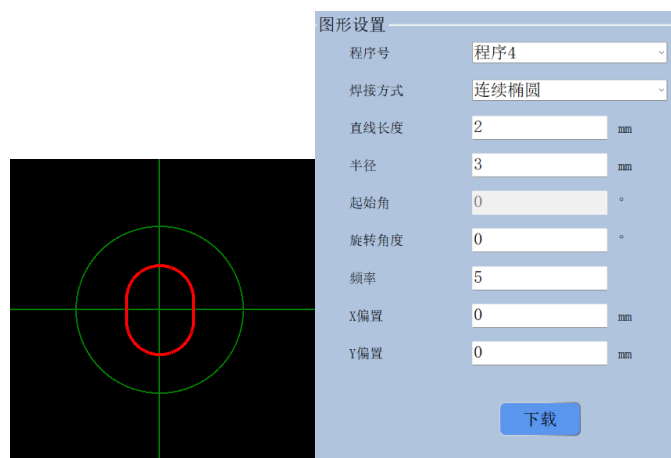
5.方形

- 1) 方形，需要设置直线的长度、频率、旋转角度、XY 偏置
- 2) 直线长度最大为 10mm
- 3) XY 偏置范围是 \pm 5mm
- 4) 设置完成后点击下载即可



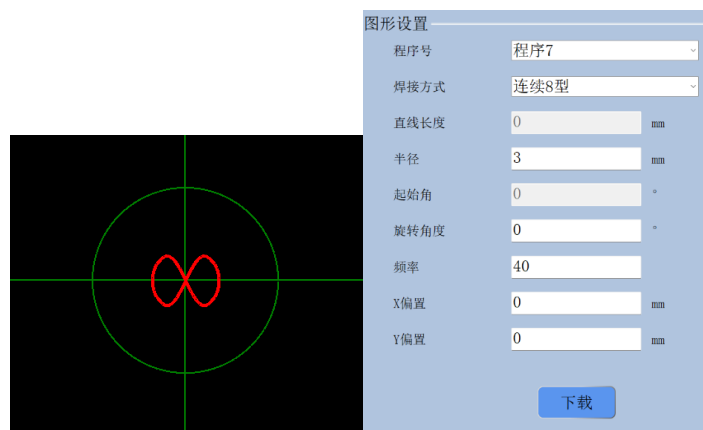
6. 椭圆

- 1) 椭圆由直线和圆弧组成，需要设置直线的长度、圆弧半径、频率、旋转角度、XY 偏置
- 2) 直线长度最大为 10mm
- 3) 圆弧长度最大为 5mm
- 3) XY 偏置范围是±5mm
- 4) 设置完成后点击下载即可



7.8 字

- 1) 8 字由圆弧组成，需要设置圆弧半径、频率、旋转角度、XY 偏置
- 2) 圆弧直径最大为 5mm
- 3) XY 偏置范围是±5mm
- 4) 设置完成后点击下载即可



3.4 内控和外控的使用

3.4.1 内控使用方式

打开软件控制激光头即内控运行，在软件界面选择工艺参数 1~8，点击开始和停止即可；

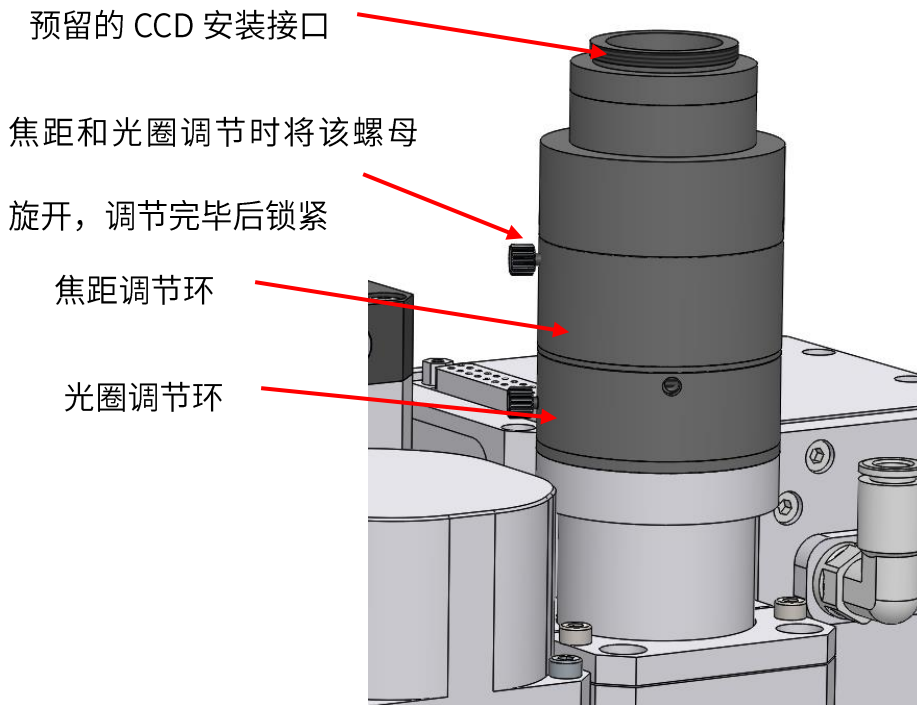
3.4.2 外控使用方式

- 1) 下载脱机文件会下载所有程序 1-7，7 个脱机文件，下载前需要确认轨迹正确。
- 2) 下载脱机文件后才可以使用脱机功能。
- 3) 通过 I1~I3，三个脱机文档选择信号，可以选择需要运行的脱机文件，注意需要先选择完毕文档，再触发脱机文件。当脱机文件运行时，改变脱机文档选择信号不会生效，必须 停止运行，重新选择脱机文档后，再重新开始脱机运行。
- 4) 如果不输入文档选择信号，则触发第 0 号脱机文档，仅回到设置中心点。



注意：在使用外控脱机时，先触发第 0 号脱机文档，再关闭后才能正常选择其他脱机文档！

3.5 CCD 安装调试



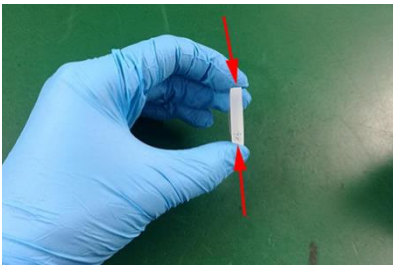
CCD 调节步骤及方法：

1. 先将需要观察的工件放到焊接头焦点位置上，振镜上电回零，打开辅助光源；
2. 接着调节光圈调节环使图像亮度合适；
3. 再调节焦距调节环使图像清晰；

4 维护

4.1 清洁镜片

1、将光学元件置于清洁工具箱中的支架上（也可用手指直接拿镜片的侧面，一定不可用手指接触镜片的上下表面）如图一所示。

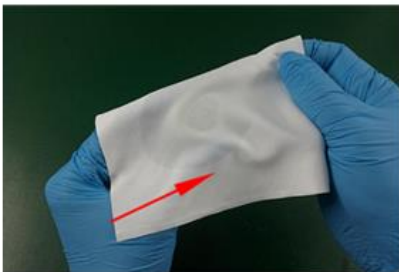


图一



图二

2、将透镜清洁纸置于光学部件上，并滴上 2 至 3 滴镜片清洁剂，如图二所示。



图三

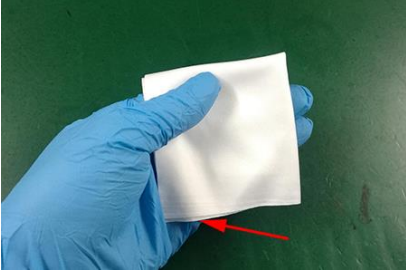


A 棉签旋转方向 B 圆弧运动清洁镜片

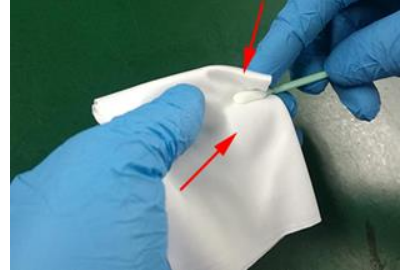
图四

3、在镜片或透镜上水平地慢慢拖动清洁纸，确保无拖痕，拖动之后透镜变得清洁。该程序可以重复多次。每次操作使用新的透镜清洁纸，如图三

4、如果油污严重，使用棉签清洁镜面。将镜片清洁剂喷在干净棉签上，然后在光学元件上清洗 3-5 分钟，清洗时按圆形由内到外移动。在光学部件表面上只能轻轻用力。沿纵轴轻轻地转动棉签，以尽可能清除灰尘，图四。



图五



图六

5、镜片污染严重，也可使用无尘纸（或者无尘布进行清理），取一张干净无尘纸对折2次，将镜片清洁剂喷在对折后的直角位置。一手握住镜片（注意手指不可接触镜片上下端面），另外一只手拿无尘纸，涂有镜片清洁剂的一面紧贴要清理的镜片表面，用食指轻压另外一面，轻轻用力将无尘纸沿镜片表面做顺时针转动。

4.2 保护镜片的拆卸与安装

保护镜片的拆卸与安装方法如图 3-1 所示：

- 1) 拧松螺钉；
- 2) 拉出保护镜座；
- 3) 通过手指按压镜片，从没有泛塞封的一面将镜片从镜座里面推出来；
- 4) 把保护镜片安装到镜座里；
- 5) 用泛塞封压住保护镜；
- 6) 把镜座插入到激光加工头里；
- 7) 锁紧螺钉。



注意：禁止用指甲或坚硬物直接扣出或挑出保护镜上面的泛塞封，这样会严重造成泛塞封损坏、漏气甚至损坏保护镜及聚焦镜；泛塞封被取出后应妥善存放，以免影响焊接质量。

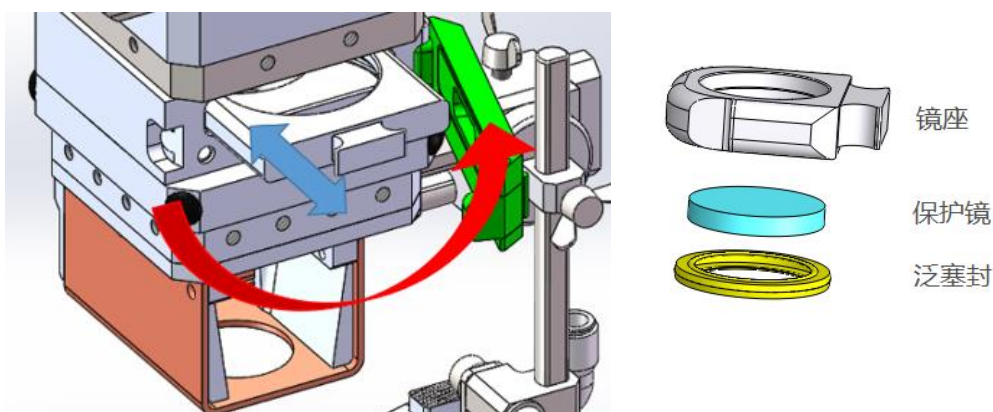
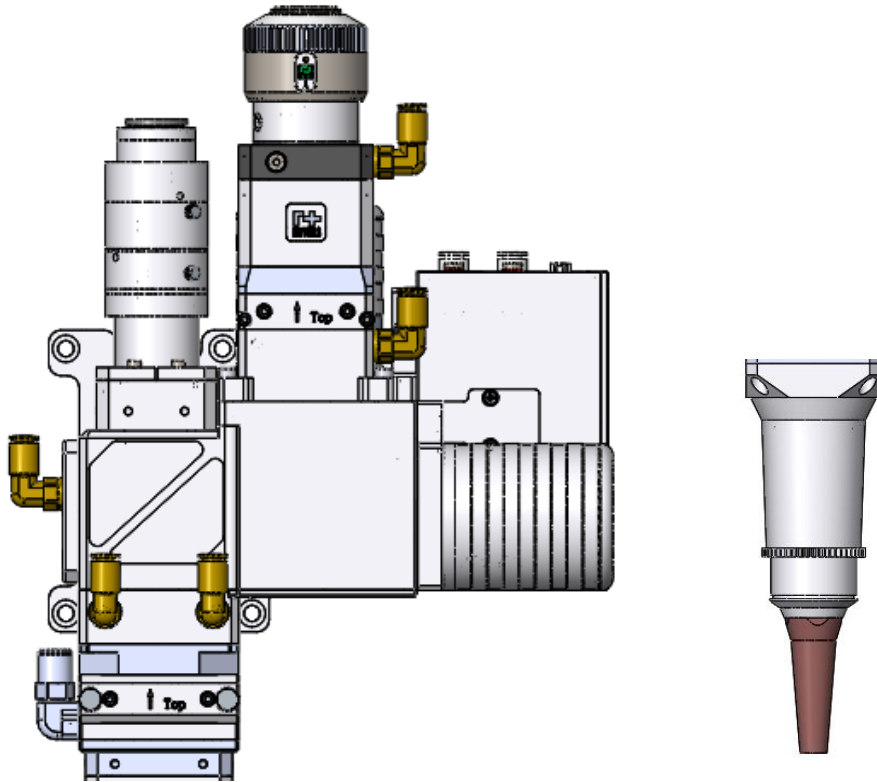


图 3-1 保护镜片拆卸与安装

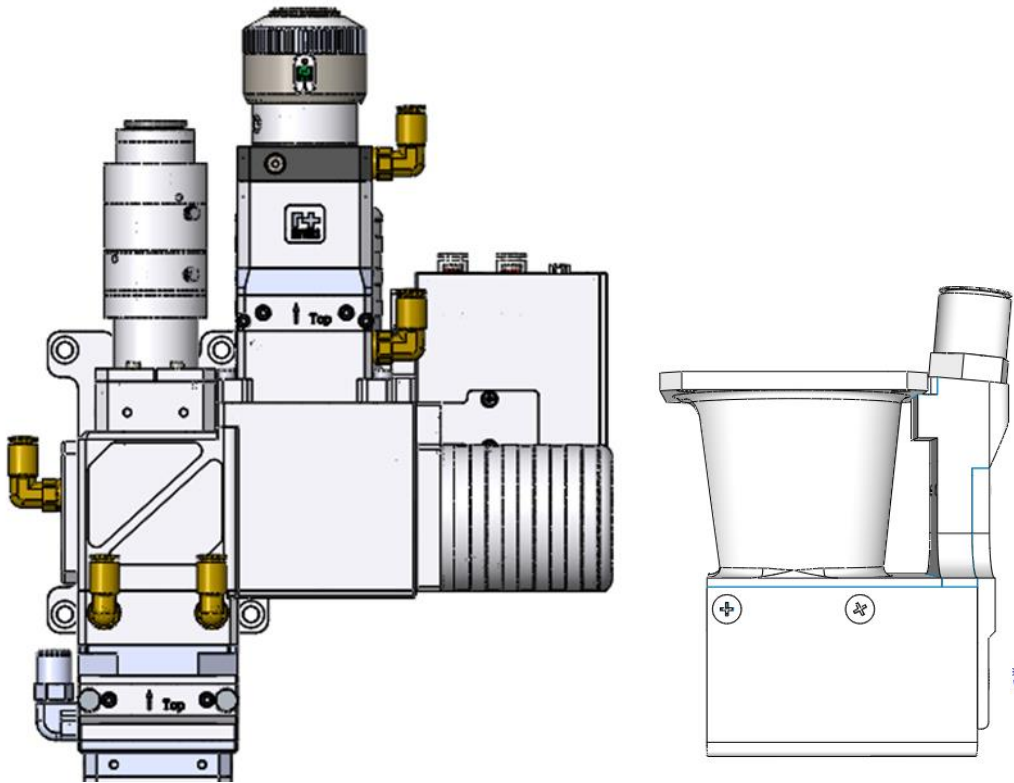
4.3 同轴及气刀更换安装说明

4.3.1 同轴安装说明



使用 4 颗内六角圆柱头螺钉 M3X10 将选配的同轴配件安装到 BF3304 焊接头上

4.3.2 气刀安装说明



使用 4 颗不锈钢外六角螺栓 M3X10 将选配的同轴配件安装到 BF3304 焊接头上

4.4 部分料号配置表

4.4.1 保护镜

激光头料号	保护镜尺寸	保护镜料号
BF3304F1F4	D37mmx1.6mm(准直保护镜)	211LCG0045
BF3304F1F4	D37mmx7mm (聚焦保护镜)	211LCG0078

4.4.2 喷嘴

激光头料号	喷嘴类型	喷嘴料号
BF3304F1F4	同轴保护喷嘴	120AJ1604A

4.4.3 泛塞封

激光头料号	类型	料号
BF3304F1F4	聚焦保护镜	1021M21210058