



BF02K-mini 摆动激光焊接头 用户操作手册

BF02K-mini Wobble welding held User Manual



Hotline: 400-670-1510

Email: sales@empower.cn

Add: 上海市 松江区 东宝路 8 号



版本

版本:	V1.1					
日期:	2023/08/30					
历史版本	发布日期	更改简述	编辑人	编辑日期	审稿人	审稿日期
本版发布者	江炜志					
V1.0	2023/07/26	初版发布	江炜志	2023/7/25	陈葆华	2023/7/26
V1.1	2023/8/30	优化更新	江炜志			

前言

尊敬的用户：

感谢您选购本公司的产品！

本手册对锐图 BF02K-mini 摆动激光焊接头的安装调试做了详细说明，以便于您快速的开始使用本产品；如果您还有其它事项需要了解的，可直接咨询本公司。

由于产品功能的不断更新，您所收到的产品在某些方面可能与本手册的陈述有所出入。在此谨表歉意！

我们保留本文档的所有权利，包括本文档涉及已颁布的专利和已注册的其他商业所有权。严禁以不正当的方式使用本文档，尤其是复制以及传播给第三方。

本文档如果您发现错误，请尽快通知我们。

本手册中包含的数据只用于说明产品，不得将其视为担保物权的声明。

为客户的利益起见，我们会不断设法确保我们开发的产品符合最新的技术。

本手册所提供的信息包括：

- 产品结构特征和技术特点
- 产品功能特性和保养维护
- 电气连接
- 软件使用说明

本手册适合下列使用者参考：

- 安装或配线人员
- 试运行调机人员
- 维护或检查人员

目录

1	概述	4
1.1	产品介绍	4
1.2	产品性能	5
1.2.1	产品参数	5
1.2.2	摆动模式	6
2	装机说明	6
2.1	机械组装	6
2.1.1	整头安装说明	6
2.1.2	光纤连接说明	7
	连接激光光纤	7
2.2	水路和气路连接	8
2.2.1	水路连接	8
2.2.2	、气路连接	8
2.3	线束连接	9
2.3.1	整体说明	9
2.3.2	电源接口和上位机接口说明	10
2.3.3	外控 IO 接口说明	11
2.3.4	监视连接说明	11
2.4	监视调节说明	12
3	显示屏操作说明	15
3.1	外控显示	15
3.2	主界面	15
3.3	系统参数	16
3.4	主工艺参数	17
4	安全说明与维护检修	18
4.1	安全说明	18
4.2	维护检修	18

1 概述

本手册涵盖 BF02K-mini 以及相应的控制做概括说明。

在激光焊接领域，摆动激光焊接的焊接速度快，表面成型好，焊缝白，辐射小，卫生环保，应用于薄板不锈钢，铁板，镀锌板，铜板，铝合金板等金属材料方面焊接领域；

近年来摆动激光焊接头广泛用于动力电池，汽车整机，五金电器等行业。

1.1 产品介绍

1.1.1 产品简介

相比传统（激光）焊接方法，使用摆动激光焊接头进行焊接，可提高焊接工艺的稳定性、可重复性及焊缝外观。摆动头以可控的方式拓宽了焊缝，即使焊接工件之间存在一定间隙，摆动头仍可实现高质量焊接。同时得益于其灵活性（摆动模式、幅度及频率可调），可以更加容易地针对异种材料和焊接工件形状优化焊接参数。

本摆动激光焊接头整体结构如图 1.1 所示：

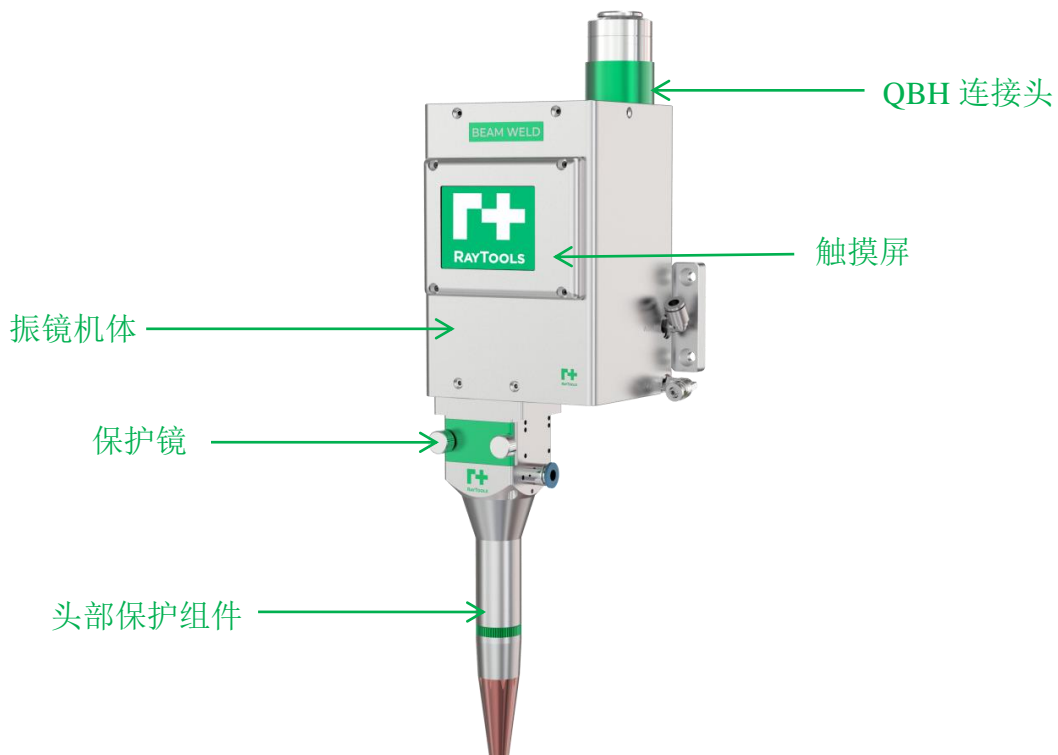


图 1.1

1.1.2 产品优势

轻量化设计，整体重量 2KG，大大降低机械手负载，电机及驱控一体化设计，接线简单

- 8 种摆动模式，自带显示屏，简易操作，同时可脱机自动运行
- 内置电机驱动器，避免由于驱动外置，驱动与电机的信号线过长而引入干扰，运行更加稳定
- 通过 IO 控制启停及程序选择，控制简单易于集成
- 内置 CCD 摄像机机械式全封闭设计
- 全封闭防尘设计，避免光学部分受到灰尘污染
- 全主体水冷设计，接水简单

1.2 产品性能

1.2.1 产品参数

BF02K-mini 摆动激光焊接头产品相关参数如表 1.1 所示：

型号	BF02K-mini
最大激光功率 (W)	2000
准直焦距 (mm)	100
聚焦焦距 (mm)	200/250/300
扫描范围	X:0~5mm; Y:0~5mm
最高频率 (Hz)	500
通光孔径 (mm)	14
接口形式	QBH

表 1.1

1.2.2 摆动模式

■支持八种摆动模式，如图 1.2 所示：

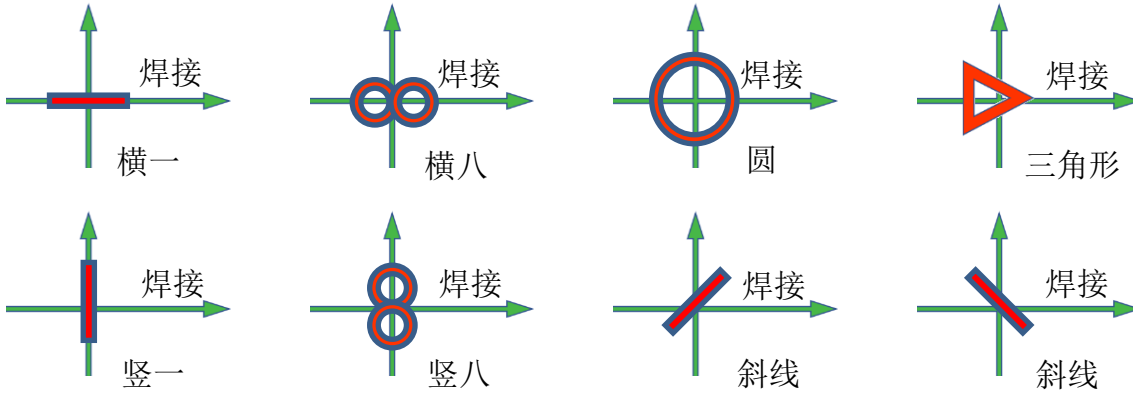


图 1.2

■除了摆动模式，还可调整摆动频率和摆动幅度以优化焊接工艺。

注：最高频率与摆动幅度相关，成反比。

2 装机说明

2.1 机械组装

2.1.1 整头安装说明

摆动激光焊接头整头固定方式如下图 2.1 所示：

参考配比 100：200，聚焦距离每增加 50mm，直吹头长度对应增加 50mm

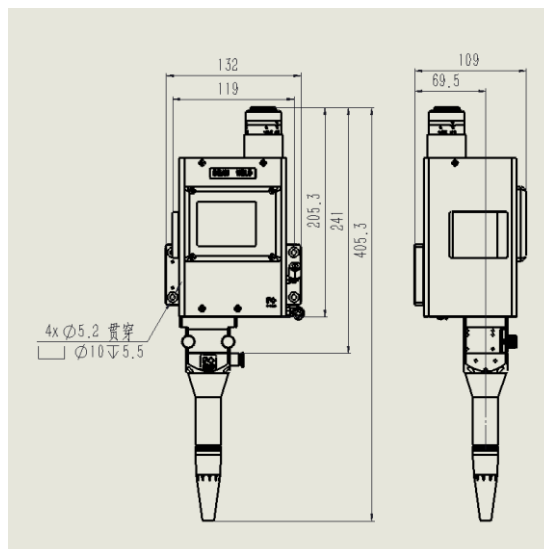


图 2.1

2.1.2 光纤连接说明

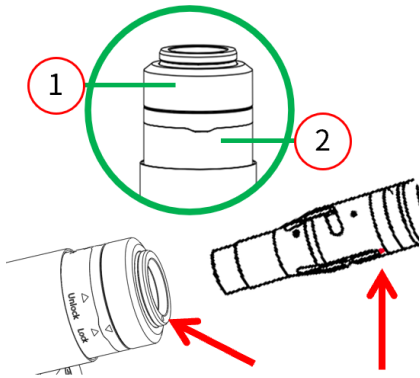
摆动激光焊接头采用全主体防尘设计，QBH 接头与光纤连接需按以下要求进行操作。取下光纤防尘盖，检查保护光纤水晶头的保护帽是否锁紧。检查光纤水晶头是否有灰尘等脏污，有则用无尘棉签和无水乙醇清洁光纤头，如图 2.2。

光纤输出头 (QBH 头)



图 2.2

连接激光光纤



	只在干净的工位上进行激光头上的所有维护和维修作业。
	每次连接激光光纤之前，需清除光纤插头上的所有灰尘污物。
	为了避免灰尘和污物意外进入光纤插口，在连接光纤时，建议将激光头水平放置。

- 将激光头**水平**放置，沿逆时针方向拧松①QBH 钢套；
- 将②锁紧环“Unlock”部分对准箭头；
- 检查光纤端面，确保光纤端面未被污染；
- 取下光纤插口上的保护罩；
- 将光纤输出端红色标识对准 QBH 红色标记直插入至底；
- 将②锁紧环旋转至“Lock”位置；
- 顺时针旋转锁紧①QBH 钢套，直至锁紧；
- 轻微扭动光纤输出端部分，确保光纤输出端与激光头已可靠连接。

	若现场环境灰尘较大，光纤连接处建议使用美纹纸等进一步密封处理。
--	---------------------------------

2.2 水路和气路连接

2.2.1 水路连接

摆动激光焊接头采用全主体水冷设计，运行时需要接水路对摆动头内部进行散热。内部水冷相关连接已经严格接好并且加套保护管罩，用户接水简单，只需接入进水口与回水口完成水路循环，连接方式如图 2.4 所示：

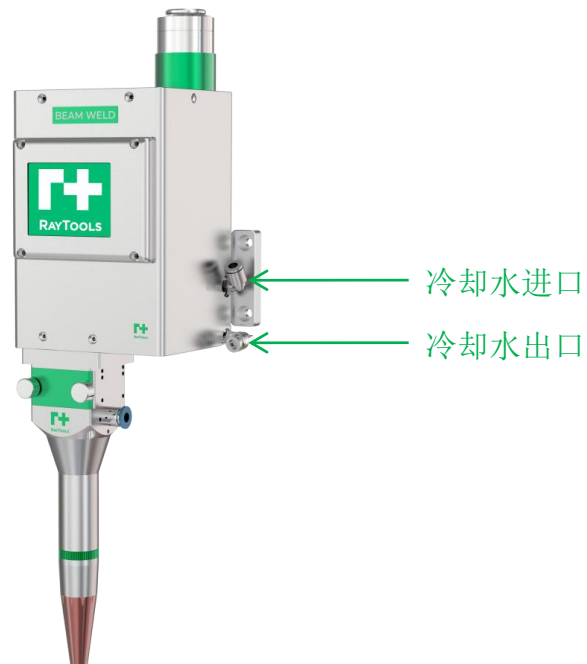


图 2.4

2.2.2 、气路连接

摆动激光焊接头保护气若采用气刀方式，在出光过程中对光腔进行防渣防烟尘保护作用，气刀需要接干燥洁净压缩空气。接口如图 2.5 所示：

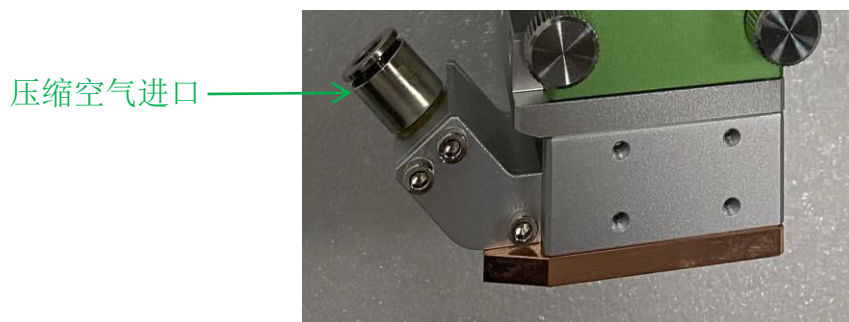


图 2.5

若摆动激光焊接头保护气采用直吹方式，在出光过程中对光腔进行防渣防烟尘保护作用，直吹头需要接相关保护气。接口如图 2.6 所示：

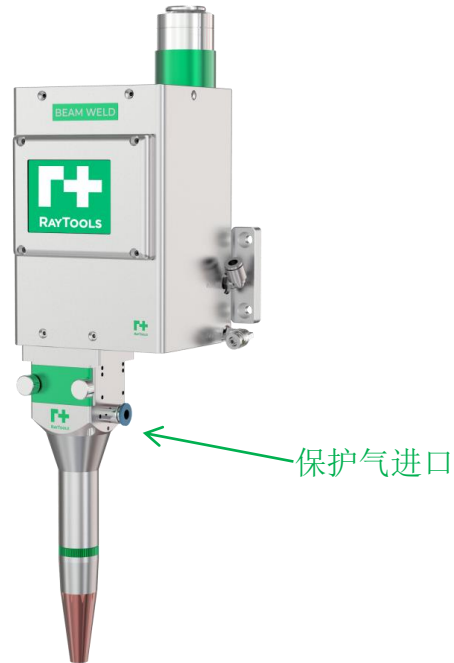


图 2.6

2.3 线束连接

2.3.1 整体说明

如图 2.7 所示，BF02K-mini 摆动激光焊接头电气接口全部集成于上面板，接口包含：上位机接口（IPC）、电源接口（Power）、监视电源接口（12VDC In）、监视输出接口（Video Out）、外控接口（External Control）。



图 2.7

2.3.2 电源接口和上位机接口说明

电源接口：3 芯航插电源线的脚位定义如表 2.1，用户需要接入一个 $\pm 15V$ 、3A 的开关电源，如：衡孚 **HF-100W-D-L** 正负 ± 15 开关电源（可随激光头一并选购）。

电源线（3 芯航插）		
1	+15V	
2	-15V	
3	GND	

表 2.1

上位机接口：客户如有需求，可选配上位机配件包或自行准备一根 4 芯航插（公头）线，4 芯航插（公头）接口与摆动头连接，上位机与摆动头采用相同的接口，使用直通线将两者相连即可。其中 1 号脚位+15V 不需要接！4 芯航插的引脚定义如下表 2.2 所示：

脚位	信号名	方向	备注
1	+15V	输出	从激光头输出电源+15V，与 4 脚形成回路
2	B	双向	通讯线 B
3	A	双向	通讯线 A
4	GND	输出	+15V 电源地

表 2.2

2.3.3 外控 IO 接口说明

客户如需外控出光，可使用随机附带的 DB9 外控连接线，DB9 公头外控接口脚位定义如表 2.3:

外控接口 (DB9 公头)			
1	VCC_24V	I	光耦电源 +24V
2	IN0	I	启动
3	IN1	I	程序 1
4	IN2	I	程序 2
5	IN3	I	保留
6	GND24	I	光耦电源地 GND24
7	OUT0	O	就绪
8	OUT1	O	运行
9	OUT2	O	保留

表 2.3

2.3.4 监视连接说明

1、本摆动激光焊接头监视系统完整接线如图 2.8 所示:



图 2.8

2、本摆动激光焊接头配有具有实时监视焊接过程功能，相机接线情况如下图 2.9 所示：



图 2.9

2.4 监视调节说明

本摆动激光焊接头为客户提供了优质光学方案，激光头内部集成了 CCD、工业镜头配置，可直接配合外接监视器和蓝光光源使用；

主要针对监视特别优化的光学方案，让焊接过程清晰可见。相机和工业镜头出厂前均已安装在焊接头上并且调好中心。提供蓝光光源需要客户自行安装和接线（12-24V），蓝光光源如图 2.10 和图 2.11 所示：

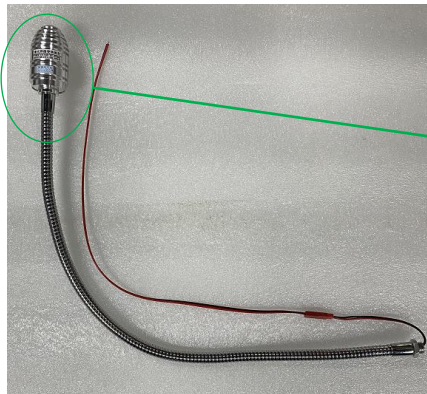


图 2.10



图 2.11

监视器配套情况及调节方式如图 2.12 所示：



◆ 按键便捷操作 ◆



十字线左右移动
The crosshair moves left and right



十字线上下移动
The crosshair moves up and down



菜单键
menu



**十字线开启/关闭、
长按2S可复位十字线到中心点**
Cross hair on/off, long press 2S to reset
Cross line to center point



**电源按键 可关机、
开机**
The power button can be turned off, Boot

◆ 标准配件 ◆

电源适配器 Power adapter	X1
牛角底座 Ox horn base	X1
立柱 Column	X1
底座贴纸 Base sticker	X1
说明书 Instructions	X1



◆ 规格参数 ◆

产品名称 product name	工业监视器
屏幕分辨率 Screen resolution	1024(RGB)x768
显示区域 Display area	162.048(H)x121.536(V)
屏幕比例 aspect ratio	4:3 (H:V)
对比度 Contrast ratio	800:1 (Typ.)
可视角度 visible angle	89/89/89/89 (Typ.)(CR ≥ 10)
亮度 Brightness	300 cd/m ²
响应时间 Response time	≤ 12m/s
刷新率 refresh rate	60HZ-75HZ
制式 standard	PAL/NTSE自适应
工作温度 Working temperature	(0℃- 50℃)
语言 Language	中英文 (默认中文)
视频接口 Video interface	BNC
电源 Power Supply	12V2A
整机功率 Whole machine power	≤ 10W
外观尺寸 Appearance dimension	200mmx165mmx33mm
壁挂尺寸 Wall hanging size	75mmx75mm
包装尺寸 Packing size	330mmx250mmx70mm

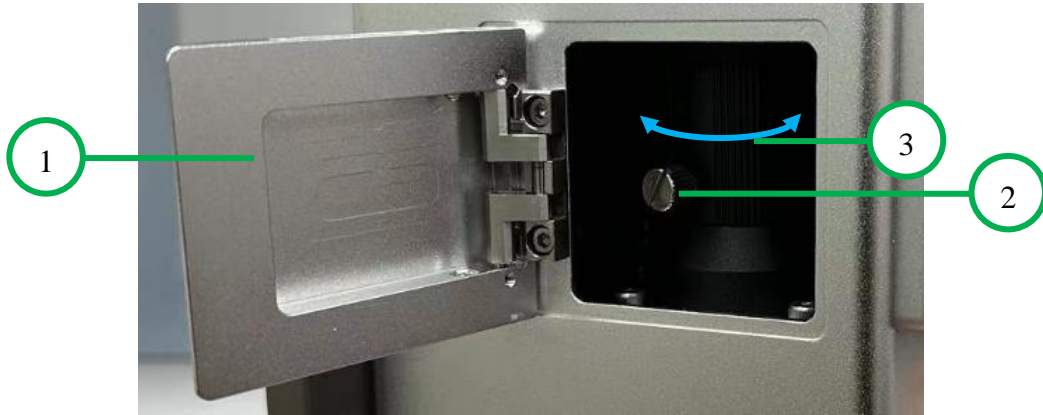
注意事项

- 1、十字线调整移动后会自动保存数据、复位后可回到中心点。
After the reticle is adjusted and moved, it will automatically save the data and return to the center point after reset.
- 2、屏幕避免尖锐物品或者硬物接触敲打防止刮花、破屏现象。
Avoid sharp objects or hard objects touching the screen to prevent scratches and screen breakage.
- 3、车载用时请使用12V稳压电源、避免电压不稳定烧坏机器。
Please use 12V regulated power supply to avoid burning the machine due to unstable voltage.

图 2.12

镜头调节

BF02K-mini 摆动激光焊接头使用了内置监视模块的设计,用户使用时仅需根据实际使用情况打开侧盖拧松锁紧螺丝即可根据实际工艺使用情况进行监视模块焦距调整以获得更好的视觉监视效果。



- 将激光头调整至工作高度;
- 打开①调节盖板;
- 拧松②镜头锁紧螺丝;
- 左右调节③监视镜头焦距调节套筒;
- 锁紧②镜头锁紧螺丝, 防止镜头焦距因振动导致偏移;
- 盖上①调节盖板。

3 显示屏操作说明

我司研发的摆动头采用统一的接口进行控制，可用摆动头触摸屏进行控制。摆动触摸屏可以对摆动头的工作状态进行调整，并且在调整参数以后可实现脱机工作，运行稳定可靠。该触摸屏可内嵌于摆动头。

3.1 外控显示

若触摸屏为外控模式，则摆动头触摸屏面板外观如下图 3.1 所示：



图 3.1 控制器面板

3.2 主界面

BF02K-mini 摆动激光焊接头的触摸屏共有三个界面，分别是主界面、系统参数界面，工艺参数界面。接通电源开关后，触摸屏进入主界面。

主界面显示当前参数号（0~3）、控制方式（内控、外控），以及开关按钮（开始/停止）、“系统参数”按钮、“工艺参数”按钮。界面如下图 3.2:



图 3.2

3.3 系统参数

系统参数界面主要用于设置各种系统参数以及显示当前的版本号。界面如下图 3.3:



图 3.3

参数具体意义和调节范围如下表 3.1 所示：

参数	意义	范围	默认值
焊接头版本号	显示焊接头版本号	焊接头版本管控	-
触摸屏版本号	显示触摸屏版本号	触摸屏程序管控	-
X 偏移	X 偏移 (单位: 0.1mm)	-100~+100	0
Y 偏移	Y 偏移 (单位: 0.1mm)	-100~+100	0
X 增益	X 增益系数	0.2~1.99	0.63
Y 增益	Y 增益系数	0.2~1.99	0.63
控制方式	切换内外控	内控/外控	内控
主界面	返回主界面		
应用	应用设置的参数		

表 3.1

3.4 主工艺参数

摆动头可保存 4 组程序号，分别为 0~3。界面如下图 3.4 所示：



图 3.4

点击参数号可选中其中一组参数进行设置。4 组参数可分别独立设置，实际使用可以在屏幕上进行切换，或者用外部 IO 进行选择。

通过直接点击相应的图形来选择摆动轨迹，目前支持 8 种摆动轨迹分别为○、-、|、8、∞、△、\、/。

扫描大小可通过键盘输入，范围在 0~5mm 之间。

摆动频率可通过键盘输入，范围在 1~500Hz 之间。实际摆动频率跟扫描尺寸有关，尺寸小于等于 1.5mm 时最高频率可达 500Hz；直径大于 1.5mm 时最高频率可达 300Hz。

4 安全说明与维护检修

4.1 安全说明

本产品属于 Class4 类激光控制产品，使用不当会对眼睛和皮肤造成伤害，请按照欧盟 EN60825-1 标准进行安全防护。

- 1.勿在潮湿的环境下使用，电气部分遇水可能会造成触电或短路，当有焦臭气味、异常声响、异常发热、冒烟等异常现象时，请关闭电源停止运行，否则容易造成触电、火灾等危险。
- 2.指示光开启以后，严禁将眼睛暴露在指示光之下，以免造成伤害。
- 3.激光为红外不可见光，激光开启以后，严禁将身体任何部分暴露在激光之下，以免造成人身伤害。
- 4.在激光加工中时，建议必须佩戴激光防护眼镜。请依据屏蔽的波长范围挑选防护眼镜，严禁手持枪口对着人体任何部位。加工终止后，焊接工件还处于高温状态，请勿触摸工件，防止高温烫伤。
5. 请确保电源线的 PE 线可靠接地，以免造成损失。
- 6.请不要损伤控制器外壳上的防拆标签，以免失去保修权利。

4.2 维护检修

保护镜片清洁或更换：

- 1.如图 4.1，保护镜片在每天初次使用前进行定期检查是否脏污，如脏污则进行清洁或者更换；使用过程中功率减弱，或者效果不佳时，检查两个保护镜片是否脏污、损坏等，再进行清洁或者更换。

2. 手动松开保护镜螺丝，螺丝脱离腔体后。拔出保护镜抽屉。与抽屉连接部分用美纹纸封好，防止灰尘进入，再取下泛塞封，小心拿出保护镜清洁或更换。
3. 清洁或更换后的保护镜片重新放入保护镜抽屉，再压入泛塞封，接着撕下美纹胶，将抽屉插入腔体，最后再锁紧保护镜螺丝。

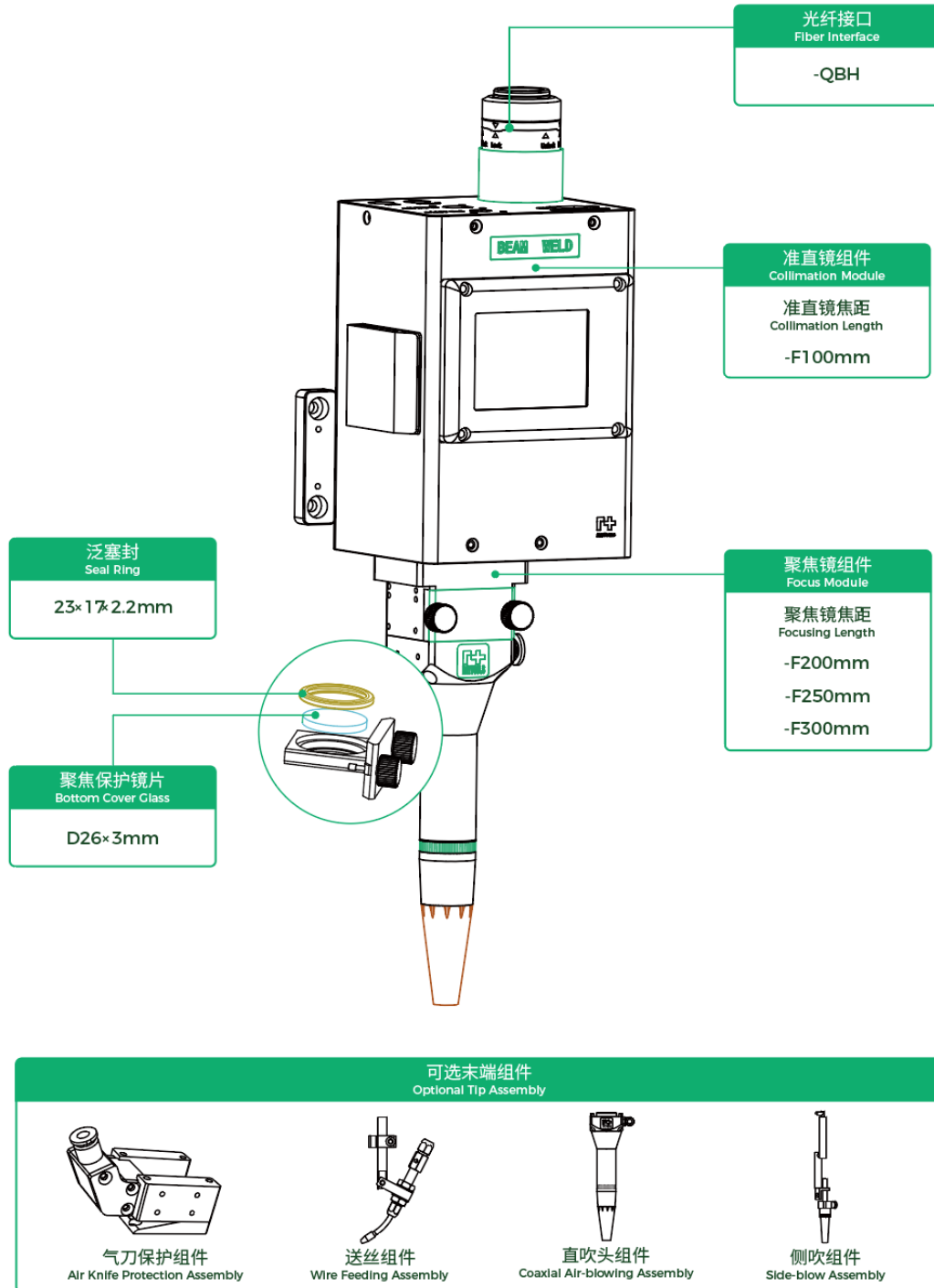


图 4.1

报警信息：

接通电源后，触摸屏会读取摆动头当前状态，如果有报警信息则会显示出来。如果出现报警信息，请联系我司售后人员解决。

注意事项：

1、插拔接头时，请先关闭电源，禁止带电插拔。

2、若主界面不能显示当前状态，表示通讯连接不成功。此时应检查摆动头与控制器连接线是否接好，重新上电再次尝试连接。

出光须知：

在进行出光操作前，请务必熟读以下内容与安全指南。

- 红光开启以后，严禁将眼睛暴露在指示光之下，以免造成伤害；
- 激光为红外不可见光，激光开启以后，严禁将身体任何部分暴露在激光之下，以免造成人身伤害；
- 在激光设备加工时，建议佩戴能有效屏蔽相应激光波长的专用防护眼镜；
- 请确保电源线的 PE 线可靠接地，以免造成损失；
- 每天首次使用前请对镜片进行检查，确保镜片无污染、烧点；
- 出光前请先开启红光摆动检查红光摆动情况，检查红光摆动是否有遮挡；
- 在必须进入激光发射范围内进行作业时，必须确保已经关闭激光开关。



上海嘉强自动化技术有限公司

地 址：上海市松江区东宝路 8 号

咨询热线：400-670-1510

邮 箱：sales@empower.cn

网 址：www.empower.cn