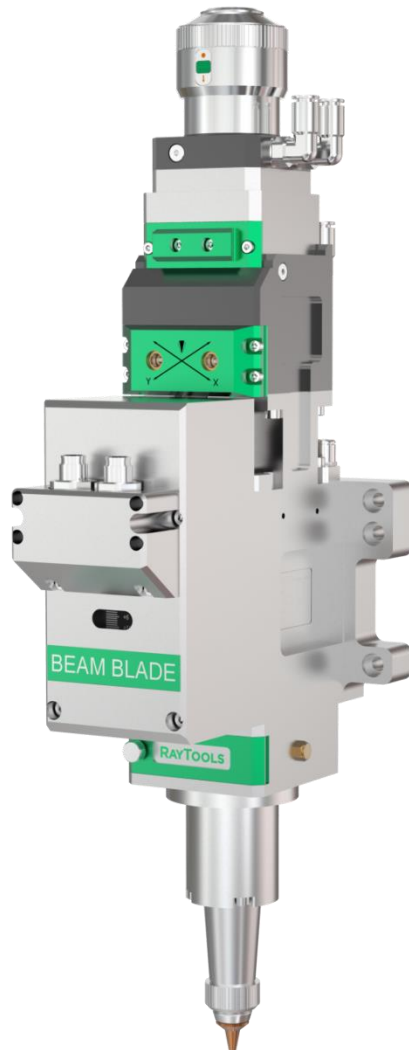




BD04K

4KW 自动调焦管切切割头用户手册



版本	发布日期	更改简述	编辑人	编辑日期	审稿人	审稿日期
V1.0	2022/1/20	建立 BD04K用户手册	余克伟	2022/1/12	吴斌	2022/1/18

感谢您选择本公司的产品!

本手册对 BD04K 激光切割头的使用做了详细的介绍,包括安装、操作、维护说明等。如果您还有其它事项需要了解的,可直接咨询本公司。

在使用本系列切割头及相关的设备之前,请您仔细阅读本手册,这将有助于您更好地使用它。

由于产品功能的不断更新,您所收到的产品在某些方面可能与本手册的陈述有所出入,在此谨表歉意!

目录

1 概述.....	1
1.1 产品特点.....	2
1.2 结构功能.....	2
2 机械安装.....	3
2.1 安装孔位.....	3
2.2 水管和气管连接.....	4
2.2.1 水冷接口.....	4
2.2.2 辅助气体接口.....	5
2.3 切割头线缆连接.....	6
2.3.1 线缆与切割头的连接.....	6
2.3.2 连接线缆与驱动器连接.....	6
2.4 光纤输入口.....	7
2.5 光纤插入及接口方向调整.....	7
3 系统装机调试.....	8
3.1 调焦控制器 (ETC-F050)	8
3.3.1 接口定义.....	8
3.3.2 配线.....	9
3.2 总线控制.....	10

3.3.1 配线	10
3.3 非总线位置环-BC	11
3.3.1 配线	11
3.3.2 软件设置	12
3.3.3 界面操作	12
4 光束调中与调焦	14
4.1 光束调中 (QBH 接口)	14
4.2 调焦点位置	15
5 维护	16
5.1 清洁镜片	16
5.2 镜片的拆卸与安装	17
5.2.1 保护镜片的拆装	17
5.2.2 准直保护镜的拆装	18
5.2.3 准直镜片的拆装	19
5.2.4 聚焦镜片的拆装	20
5.3 更换喷嘴连接件	21
5.3.1 更换陶瓷体	21
5.3.2 更换喷嘴	21
5.4 驱动器常见故障与诊断	22

5.4.1 驱动器故障分析	22
6 机械与光学配置	23
6.1 切割头外形	23
6.2切割头配置示意图	23
6.2.1 准直焦距	24
6.2.2 聚焦焦距	24
6.3部分料号配置表	25
6.3.1 光纤接口	25
6.3.2 准直/聚焦镜	25
6.3.3 保护镜	25
6.3.4 喷嘴	25
6.3.5 线缆	26
6.3.6 陶瓷体	26

1 概述

本手册涵盖 BD04K 系列产品的基本安装，出厂设置，操作使用和保养服务等各个环节的概括说明。具体光学机械定制配置较多，本手册说明仅对其主要的单元部件进行介绍。

BD04K 系列是瑞士 RAYTOOLS AG 于 2021 年推出的一款自动调焦的管切切割头。该产品外置伺服电机内置驱动单元，通过线性机构驱动聚焦镜在 30mm 左右范围内自动变更位置，使用者可以通过程序设定连续调焦，完成厚板的快速穿孔和自动切割不同厚度、材料的板材。该产品搭载 D30 的复合透镜组对光束进行整合，配备 QBH 接口搭配光纤激光器；优化了光学和水冷的设计使得激光头可以在高功率下长时间持续稳定地工作。

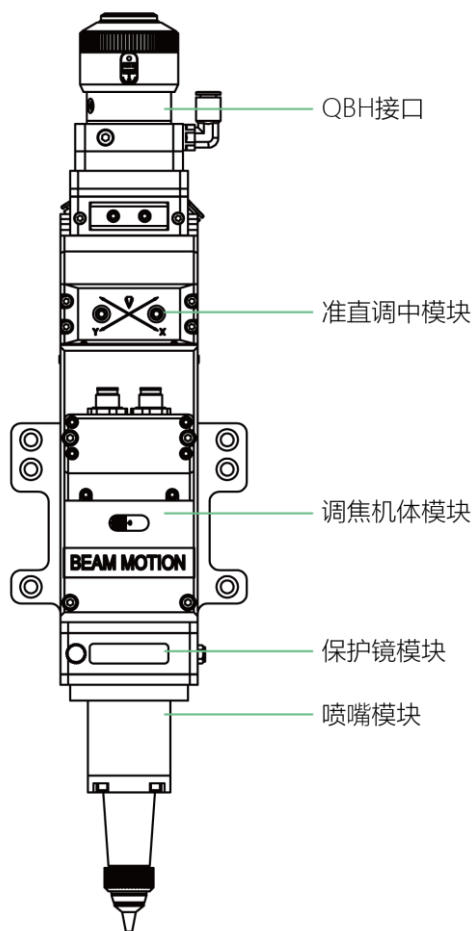


图 1-结构功能

1.1 产品特点

- 优化的光学配置和平滑高效的气流设计；
- 自动调焦范围+12~-12mm，调节精度 0.05mm；
- 搭配 D30 的复合镜片，最高光纤输入功率可承载 4KW；
- 聚焦镜片驱动最大加速度 10m/s²，最大速度 6m/min；
- 采用抽屉式镜座，使得保护镜片更换快速、简单；
- 准直和聚焦均采用大通光孔径镜片，获得最优的光学质量和切割效果；
- 具备 QBH 接口，可与各种光纤激光器进行适配。

1.2 结构功能

如图 1 所示，激光头由准直水冷模块、准直调中模块、聚焦驱动模块、保护镜模块、喷嘴模块五个基本单元组成。

- 准直水冷模块：完成冷却准直模块功能，对准直调中模块进行水冷；
- 准直调中模块：完成光纤准直功能，将入射的激光准直成平行光束并具有调中功能；
- 聚焦驱动模块：将准直后的光束聚焦成高功率密度的会聚光束，并通过驱动装置实现焦点位置自动调整；
- 保护镜模块：保护镜片可以保护聚焦镜片免于返渣的损伤，延长聚焦镜片使用寿命；
- 喷嘴模块：将会聚光束导引至加工工件，并产生高速气流喷射切缝完成高质量切割。

2 机械安装

2.1 安装孔位

BD04K 激光加工头与机床固定的安装孔大小及位置关系如图 3.1 所示。建议客户按照要求将激光头垂直于加工板面安装，并保证激光头锁紧，此为后续稳定的切割效果的前提之一。



注意：用于固定激光加工头安装板的 Z 轴电机滑台板应与机床导通，应良好的接地。

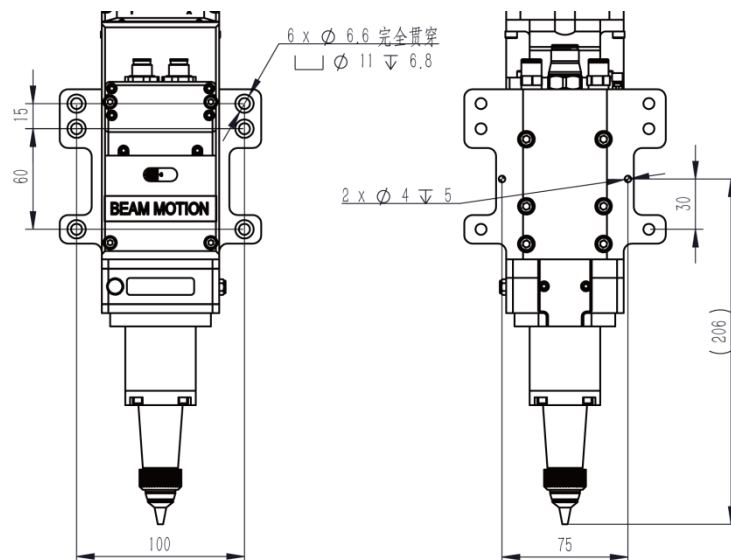


图 3.1 — 孔位安装

2.2 水管和气管连接

2.2.1 水冷接口

BD04K激光加工头为一体式水冷机构设计，其冷却水进出的方向可以随意安排。需要注意的是在激光器功率大于500瓦时建议启用使用水冷。从图 3.2 中可以看出水冷接口的位置和数量，右侧表格详细列出了推荐的水流速度。

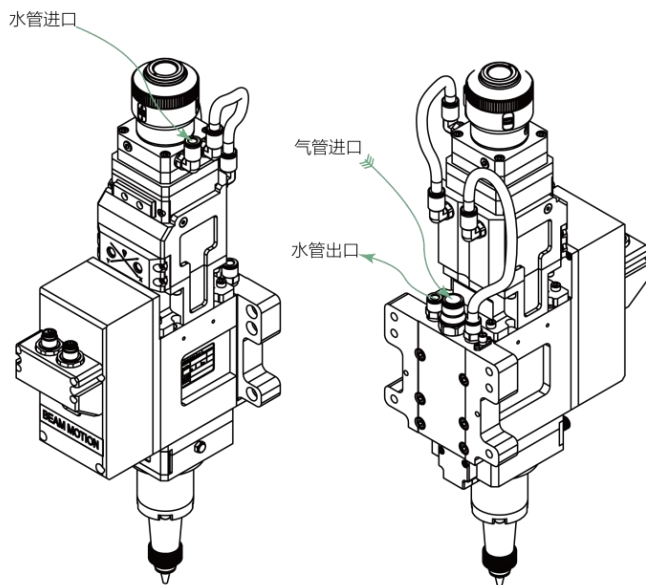


图 3.2 — 水管、气管接头位置

水管口径外径	6mm
最小流速	1.8 升/分钟 (0.48gpm)
入口压力	170-520kPa(30-60 psi)
入口温度	≥室温 / > 结露点
硬度 (相对于 CaCO3)	< 250mg/liter
PH 范围	6 to 8
可通过微粒大小	直径小于 200 微米

这款水冷接口的设计为闭环水冷系统，也能配合外部自由供水中使用，要符合上面列表中的要求。

2.2.2 辅助气体接口

辅助气体中的杂质如碳氢化合物和水蒸气会损坏镜片，引起切割功率波动同时也会导致工件切面前后不一致，下表是推荐使用的辅助气体规格，气体纯度越高，切割断面质量越好。

气体	纯度	水蒸气最大含量 (ppm)	碳氢化合物的最大 含量 (ppm)
氧气	99.95%	<5 ppm	<1 ppm
氮气	99.99%	<5 ppm	<1 ppm
氩气	99.998%	<5 ppm	<1 ppm
氦气	99.998%	<5 ppm	<1 ppm
辅助气管管径 (外径)			10mm

杂质可以在气体供应管路中被过滤掉，但氧气和水汽可以通过非金属材质渗透进光路系统，这是导致了灰尘和碳氢化合物出现的源头。推荐使用不锈钢材质的配件，同时必须使用能去除最小到 0.01 微米微粒的过滤器来净化。

推荐使用带有不锈钢膜片的压力表，工业压力表会吸入空气，如果采用橡胶膜片，会由于老化等原因产生碳氢化合物。



注意：不可随意更换气管接头，尤其不要用生料带进行接头的密封，否则会造成气路堵塞，无法进行正常切割，同时损坏激光头部件。

2.3 切割头线缆连接

本文主要介绍线缆与切割头部分的连接。驱动器等控制部分接线参照详见各系列系统构成—布线图。

2.3.1 线缆与切割头的连接

将八芯动力限位线缆，十二芯编码器线缆分别与切割头上的对应连接器连接 (如图 3.3)，预留合适的长度后，将线缆穿入机床线缆履带槽内固定好。

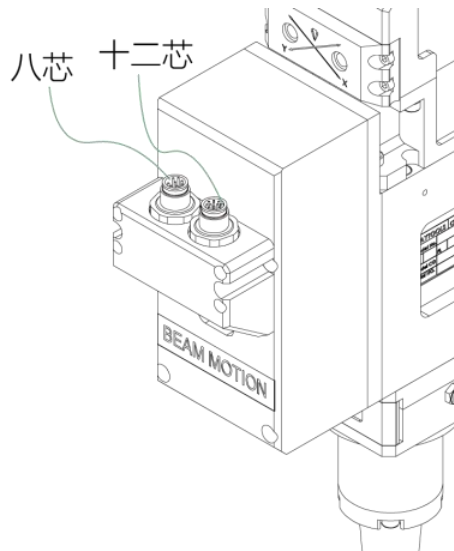


图 3.3 — 激光切割头的线缆接

2.3.2 连接线缆与驱动器连接

按线缆套管上的定义说明将八芯动力限位线和十二芯编码器线与驱动器上的对应接口连接好，驱动器和限位传感器线缆接线详见附件各系列系统构成—布线图。**注意：限位传感器为低电平常闭输出模式（未触发时传感器时输出低电平信号）；必要时需要自行加装继电器进行转换。**



注意：所有接线均在断电状态进行，接好线检查无误后方可上电调试。

2.4 光纤输入口

BD04K 适用于绝大多数的工业激光发生器。其自身装备有准直镜组件。

光纤末端和切割头之间的连接部分称为光纤接头。常用的光纤接头为 QBH，每一款光纤接头都有其独特的固定方法。请参考相应的光纤接头使用介绍。图 3.4 所示为 QBH 接头的安装接口。



警告：光学器件必须保持洁净，在使用之前必须清除所有灰尘。如果激光头为光纤垂直插入，那么就必须要将激光头旋转 90 度到水平放置，再插入光纤以阻止灰尘掉落在镜片表面。插好光纤后再固定激光头。

2.5 光纤插入及接口方向调整

本文结合 QBH 接头说明光纤插入方法。

首先使 QBH 接口端面红点和旋转手轮红点对齐；然后取下 QBH 防尘盖，将光纤输出端红色标识对准 QBH 红色标记，直线插入至底；接着顺时针旋转 QBH 手轮，听到“哒”的声音后，将手轮往上拉，再次顺时针旋转到底。（如图 3.4）

如果光纤接头插入接口时，光纤上的红点和激光头接口上的红点角度相差太远，导致无法对齐插入，这时可以参考下面步骤来调整激光头上光纤接口的位置。如图 3.4 所示，用扳手拧松该零件图示位置的 4 颗锁紧螺钉，旋转 QBH 接口，使红色标记到位后拧紧锁紧螺钉。

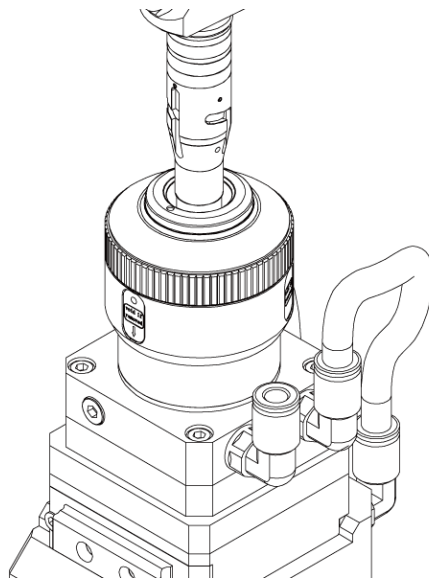


图 3.4 — QBH 接口插光纤示意图

3 系统装机调试

3.1 调焦控制器 (ETC-F050)

3.3.1 接口定义

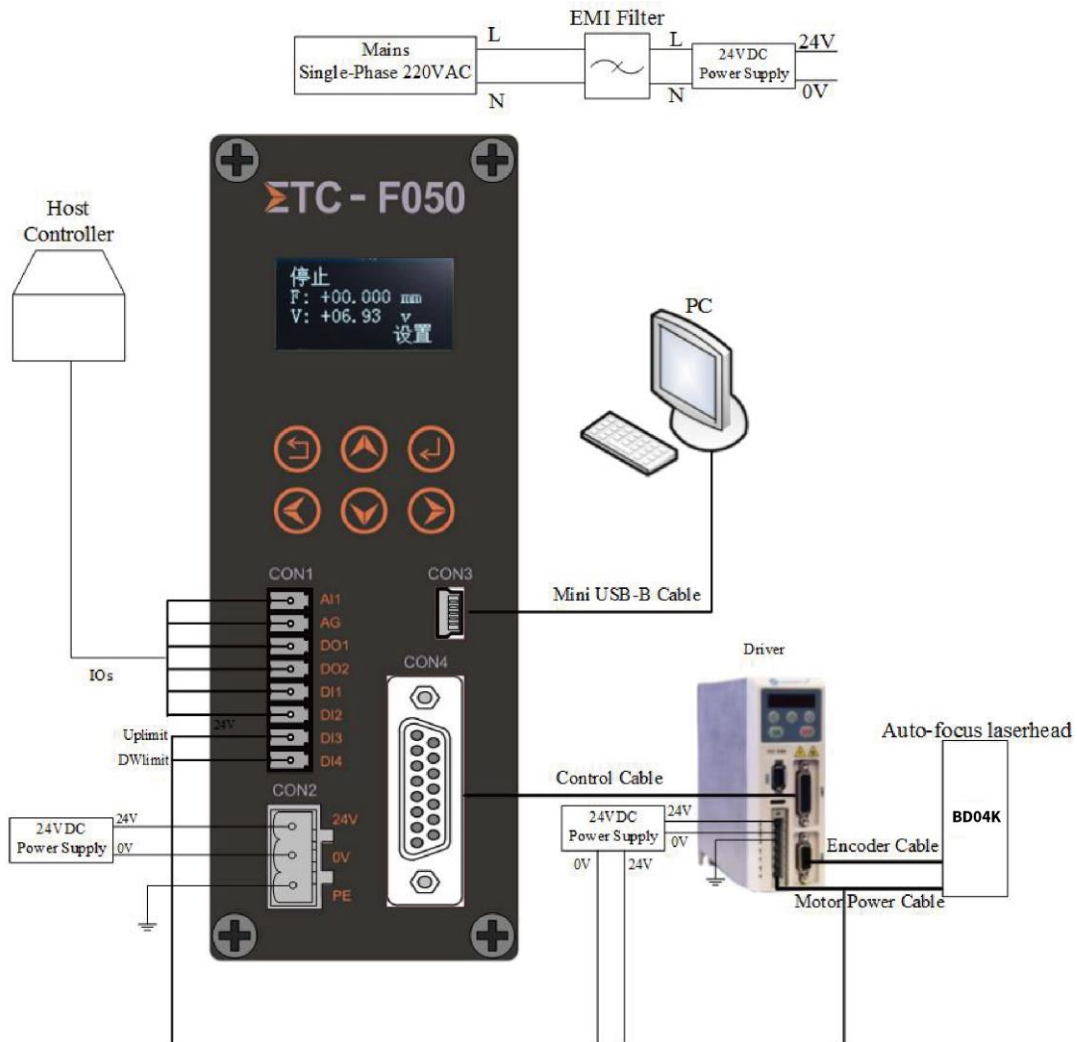
接口	功能	引脚	说明	备注
CON1	I/O 信号接口	VF	焦点设置	0~10V,焦点位置输入电压
		AG	模拟地	模拟信号接地
		ALM	报警输出	0V 无异常, 24V 有异常
		INP	调焦到位	0V 未达到焦点设置位置, 24V 达到焦点设置位置
		EN	调焦使能	0V 调焦关, 24V 调焦开
		HOME	回零	0V 回零信号输入无效, 24V 回零信号输入有效
		L-UP	上限位	0V 触发上限位信号, 24V 未触发上限位信号
		L-DW	下限位	0V 触发下限位信号, 未触发下限位信号
CON2	24V 直流电源接口	24V		电源输入 24V
		0V		电源输入 0V
		PE		接地
CON3			用于固件升级	
CON4			驱动器接口	

接口示意图参考 3.3.2 配线图

注: ETC-F050 适用于带有模拟量控制的数控系统, 若系统自带适配的调焦控制可不使用控制器

3.3.2 配线

以下为连接示意图 (仅供参考), 如需了解具体说明内容请查看 ETC-F050 用户手册。

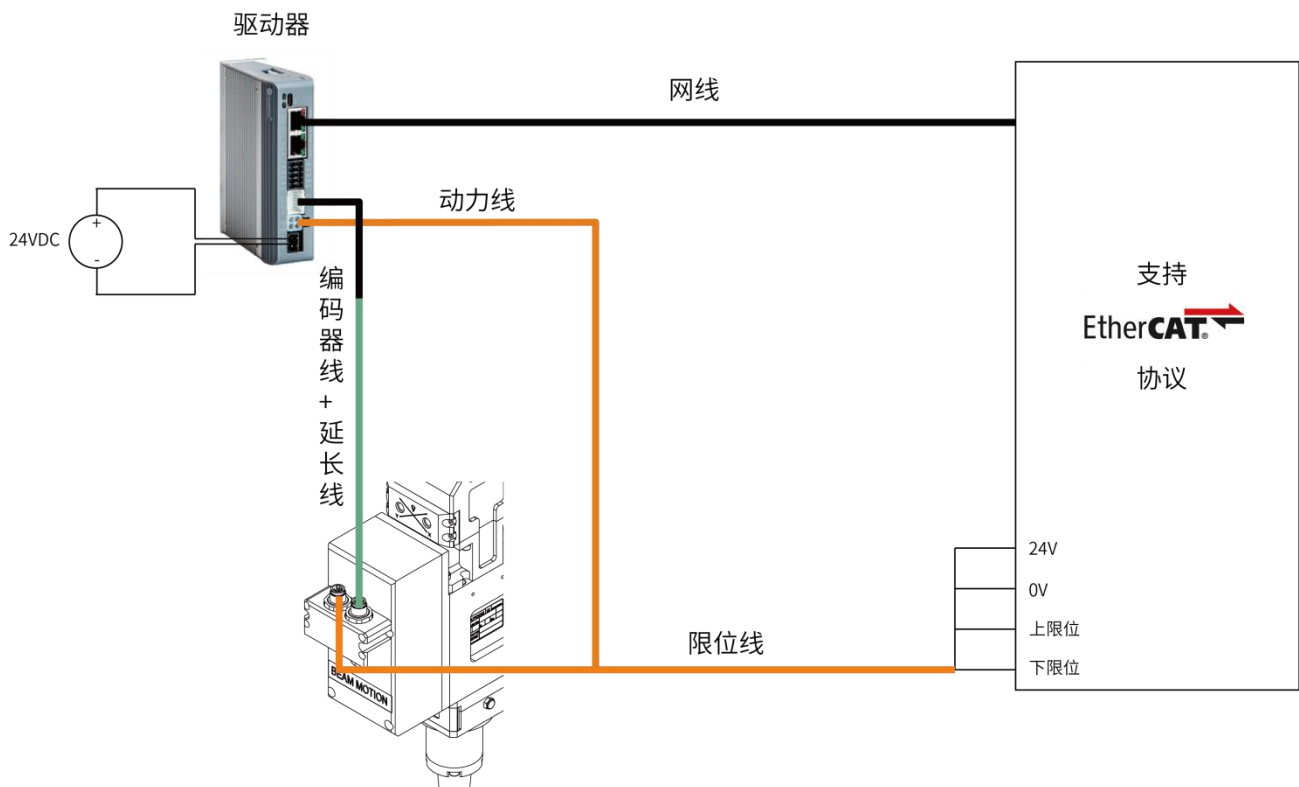


3.2 总线控制

3.3.1 配线

驱动器+步进电机：

电机是混合步进电机，需要在驱动器的 Vdc、GND 及 PE 分别接 24V、0V 和大地，A+、A-、B+、B-为步进电机的动力线，请按照线标连接。（24V 电源需客户自备）



限位信号：

白色	红色	粉色	蓝色
+24V	0V	上限位	下限位

注：限位传感器是低电平有效，常闭信号，不触发时持续输出 0V 信号。限位示意图详见图 4-1。

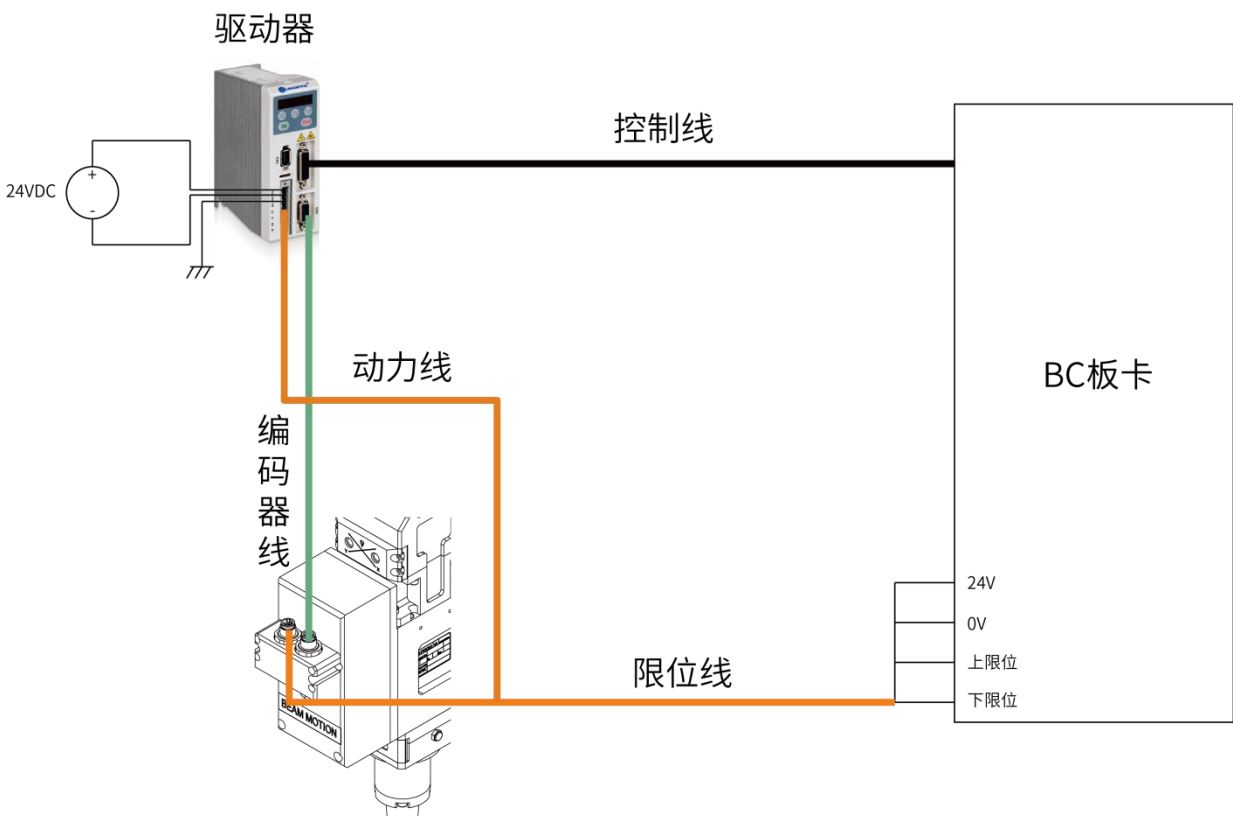
系统设置根据各系统说明书进行相关设置

3.3 非总线位置环-BC

3.3.1 配线

驱动器+步进电机：

电机是混合步进电机，需要在驱动器的 Vdc、GND 及 PE 分别接 24V、0V 和大地，A+、A-、B+、B- 为步进电机的动力线，请按照线标连接。（24V 电源需客户自备）



限位信号：

白色	红色	粉色	蓝色
+24V	0V	上限位	下限位

注：限位传感器是低电平有效，常闭信号，不触发时持续输出 0V 信号。限位示意图详见图 4-1。

3.3.2 软件设置

打开平台配置工具后，输入下图 4.6 的值：

- 1.按图设置参数。
- 2.进入界面，参数设置。



图 4.6 —平台配置工具

3.3.3 界面操作

- 1.寸动 J 轴，检查动作是否正常（距离“螺距”和方向），0 刻度向上运动为 J+。
- 2.缓慢移动 J 轴使其碰到正负限位，检查方向、限位信号是否正常
- 3.点击回零图标，J 轴向负方向移动，碰到负限位后进行二次回零，此时零点位置与零焦位置重合，回零完成。

注：

- 1.点击+，镜筒向上运动，到达正限位，点击-，镜筒向下运动，到达负限位。
- 2.回原点方向负向，以下限位为采样信号。
- 3.螺距 2mm，40000 个脉冲一圈。
- 4.定位速度建议设置 50-100mm/s。



图 4.7—操作界面

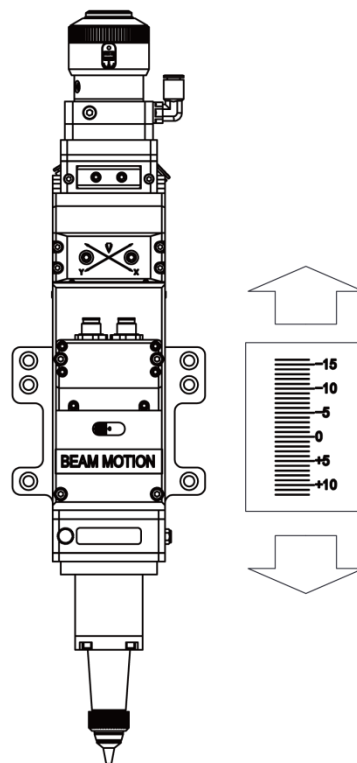


图 4.1 — 限位示意图

4 光束调中与调焦

4.1 光束调中 (QBH 接口)

切割质量很大程度上取决于透镜居中与否。透镜未居中，激光光束可能接触喷嘴或内壁，产生高温变形。在更换喷嘴后或切割质量下降时，需要考虑进行透镜调中操作。

BD04K 激光切割头的调中可以通过调整准直镜 X-Y 方向的位置来完成。调节螺丝位于切割头的上面如图 5.1 所示。通过内六角扳手可调松或者拧紧调节螺丝直到光束位于喷嘴中间位置。确保激光束从喷嘴中心输出。常用的一种方法胶带打点法：

- 取一块透明的胶带展平贴到喷嘴中心孔端面正下方；
- 打开激光器内部的引导红光找到并观察透明胶带上红光相对喷嘴中心的位置。通过调节螺丝将红色光斑调到喷嘴的相对中心位置；
- 下一步打开并调整激光发生器在 80W-100W 的功率范围，进行手动打点；撕下胶带检查孔是否位于喷嘴中心；
- 重复以上步骤，找到光束最佳的相对喷嘴中心位置；这种调中需要一系列的调整，是一般激光调中的基本操作。

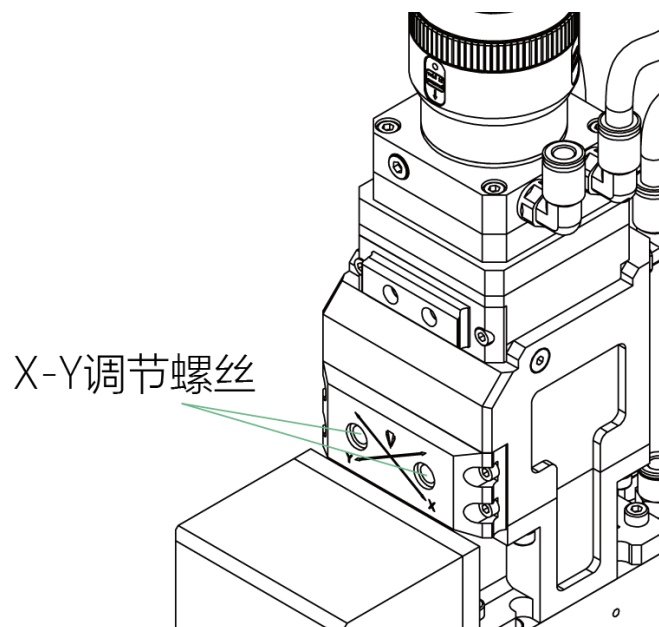


图 5.1 — 光束调中

4.2 调焦点位置

BD04K 配备了自动调焦系统，但是初始设置或更换了镜片、激光器等时仍需要手动打点来重新确定焦点位置。关于操作系统参数详细设置请参照系统使用说明。

手动打焦点可参照如下步骤：

- 1.使激光头刻度显示至最大值，激光功率范围设置为 80-100w；
- 2.然后每移动 0.5mm 以内（越小越好）在美纹纸上开激光打一个孔；
- 3.数次打孔，最终对比找出孔径最小的孔所对应的刻度即为零焦，即此时焦点刚好在喷嘴端面处。

5 维护

5.1 清洁镜片

激光切割的加工工艺特点，需定期维护镜片，建议保护镜一周清洁一次，为了方便维护保护镜，保护镜座采用了抽屉式结构。(图 6.1)

镜片的清洁：

a.使用工具：防尘手套、指套、长纤维脱脂棉棒、乙醇、橡胶气吹。

b.清洗方法：

- 1、左手大拇指和食指带上指套。
- 2、将乙醇喷洒到脱脂棉棒上。
- 3、左手大拇指和食指轻轻捏住镜片的侧面边缘。(注意，指套不能碰到镜片表面，以免留下痕迹)
- 4、镜片正对双眼，右手拿好脱脂棉棒，从下往上或者从左往右，单一方向轻轻拭擦镜片，(切忌不能来回擦拭，以免镜片二次污染)，并用橡胶气吹吹拂镜片表面。正反两面都要清洁，清洁完后再次确认不能有以下残留：清洁剂、脱脂棉、异物、杂质。

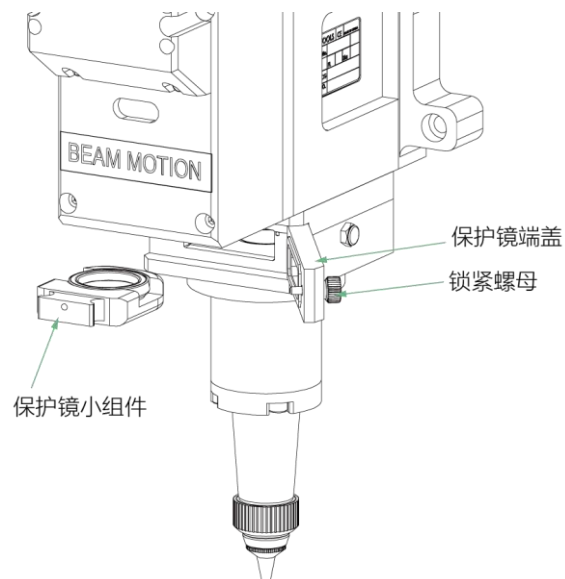


图 6.1 — 取出保护镜

5.2 镜片的拆卸与安装

整个过程需在一个洁净的场所完成，且拆装镜片时必须带上防尘手套或指套。

5.2.1 保护镜片的拆装

保护镜为易损件，损坏后需更换。

- 如图 6.2，拧开锁紧螺钉，打开保护镜盖子，捏住抽屉式镜座两边拉出保护镜座；
- 取下保护镜压圈，戴好指套取出镜片；
- 清洁镜片、镜座和密封圈，如弹簧密封圈已损坏需换一个新的；
- 将擦拭干净的新镜片（不分正反面）安装到抽屉式镜座里；
- 装回保护镜压圈；
- 将保护镜座重新插回激光加工头，盖上保护镜盖子，拧紧锁紧钉。

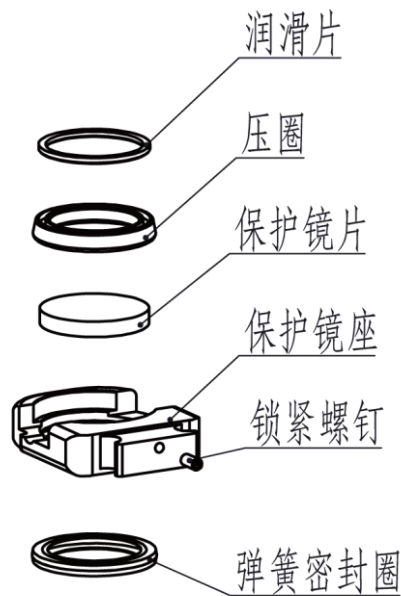


图 6.2 — 保护镜结构

5.2.2 准直保护镜的拆装

准直保护镜为易损件，损坏后需更换。

- 用 3mm 的内六角扳手拧开准直保护镜组件的锁紧螺钉（如图 6.3 所示）；
- 捏住抽屉式镜座两边拉出准直保护镜座，与准直保护镜组件连接的部分用美纹纸封好，防止灰尘调入；
- 戴好指套取出镜片；
- 清洁镜片、镜座和密封圈，若弹簧密封圈已损坏需换一个新的；
- 将擦拭干净的新镜片（不分正反面）安装到抽屉式镜座里；
- 装回密封圈；
- 将准直保护镜座重新插回激光加工头，盖上准直保护镜盖子，拧紧锁紧螺钉。

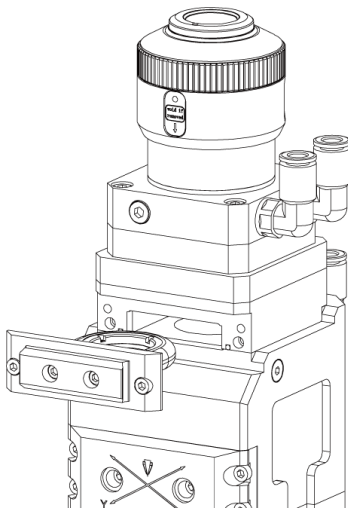


图 6.3 — 取出准直保护镜

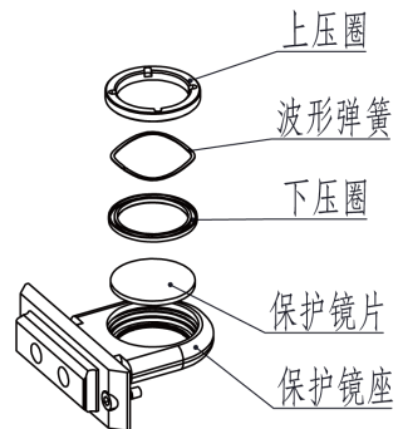


图 6.4 — 准直保护镜结构

注意：不可直接抠弹性密封圈的边缘将其拉出，这样非常容易损坏弹性密封圈。

5.2.3 准直镜片的拆装



拆装准直镜片参考如下步骤进行。

- 拆下激光头，移至洁净场所，清理干净激光头表面所有灰尘；
- 用 3mm 的内六角扳手拧开准直组件的锁紧螺钉（如图 6.5 所示），与准直组件连接的部分用美纹纸封好，防止灰尘调入；
- 拧出准直镜座，用拆镜工具取下弹簧压圈和准直镜；
- 清洁或更换准直镜片；
- 如图 6.6 按顺序重新组装好准直镜组件，注意弹簧压圈适当用力旋紧，并重新旋进准直组件中；
- 锁紧准直组件的锁紧螺钉；
- 使用前检查焦点位置是否在喷嘴孔中心，如不在中心，需重新进行调中操作。

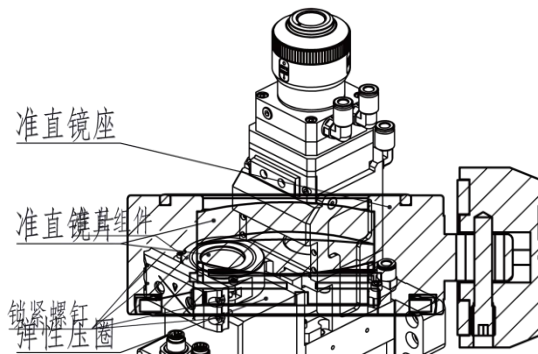


图 6.5 — 拆准直组件

图 6.6 — 准直镜片安装示意图

5.2.4 聚焦镜片的拆装

- 拆装聚焦镜片参考如下步骤进行。
- 拆下激光头，移至洁净场所，清理干净激光头表面所有灰尘；
- 水平放置激光头，如图 6.7 所示，从下往上依次取下锁紧螺钉；

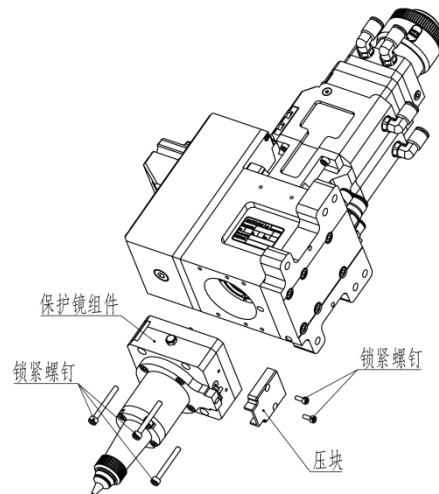


图 6.7 — 取镜

- 如图 6.8，用取镜工具取出聚焦镜座；

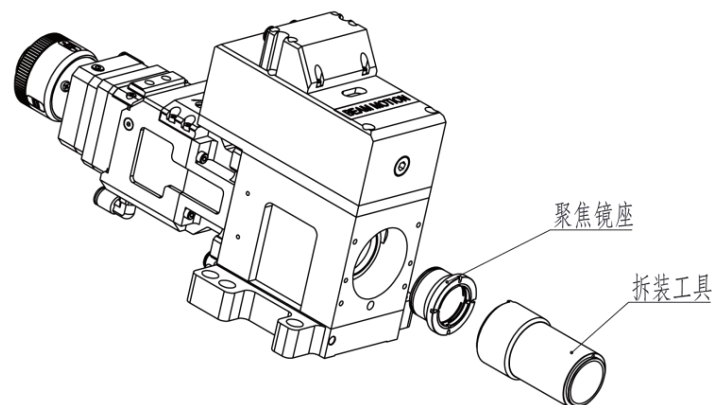


图 6.8 — 拆装聚焦镜座

- 用取镜工具取下弹簧压圈和镜片；
- 更换或清洁聚焦镜片；
- 按图 6.9 所示方向将聚焦镜片和弹簧压圈小心地安放到镜座内，适当用力旋紧压圈；

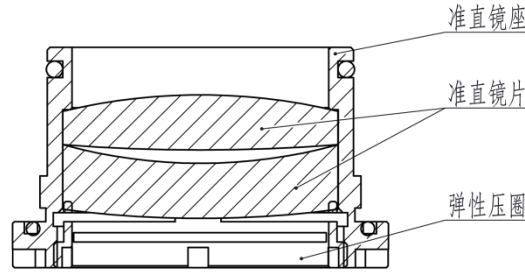


图 6.9 — 聚焦镜片安装示意图

- 将聚焦镜座旋回聚焦镜筒内并拧紧；
- 按图 6.7 顺序重新装好，并锁紧螺钉；
- 检查焦点位置是否在喷嘴孔中心，如不在中心，需参考 3.1 步骤重新进行调中操作。

5.3 更换喷嘴连接件

在激光切割的过程中，激光头难免会被撞到，这样就需要更换喷嘴连接件。

5.3.1 更换陶瓷体

- 旋下喷嘴；
- 手按压陶瓷体，使其固定不偏斜，然后旋下压套；
- 将新陶瓷体的销孔和 2 个定位销对准，用手压住陶瓷体，旋上压套；
- 旋上喷嘴，用适宜的力度拧紧。

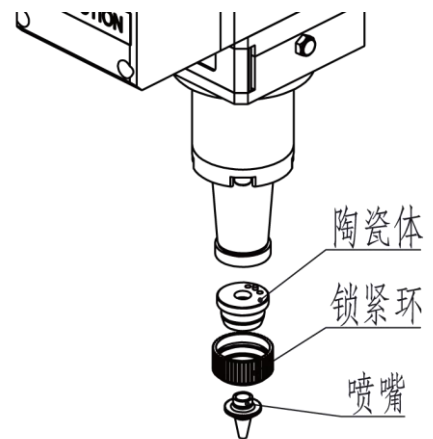


图 7.0 — 更换喷嘴连接件

5.3.2 更换喷嘴

- 拧下喷嘴；

- 换上新喷嘴，用适宜的力度重新拧紧。
- 更换喷嘴或陶瓷体后必须重新做一次电容标定。

5.4 驱动器常见故障与诊断

5.4.1 驱动器故障分析

当电机上电的时候伺服器初始显示界面

显示 L ___0 表示给定脉冲与反馈脉冲差值为 0，

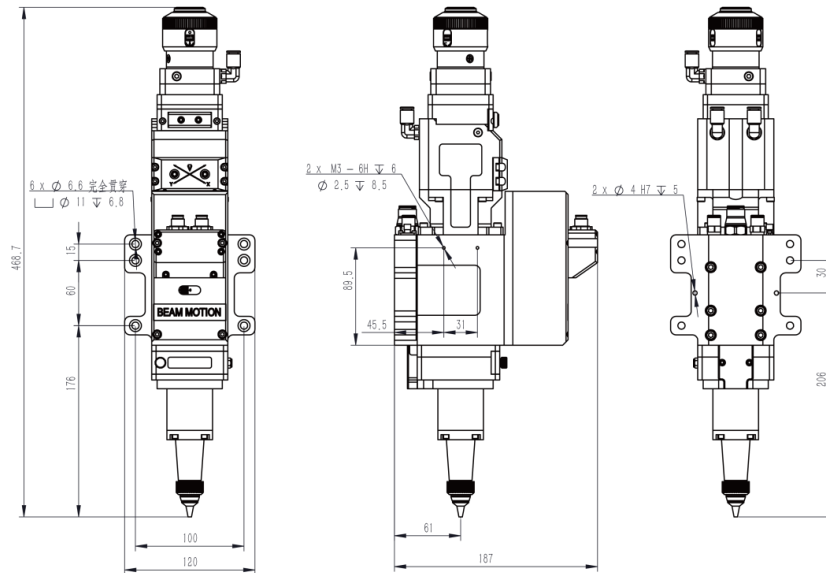
LED 显示	含义	备注
000000	数据低位	
800000	数据高位	
800000	位置误差	给定脉冲与反馈脉冲的差值

当驱动器控制电机运动指时；

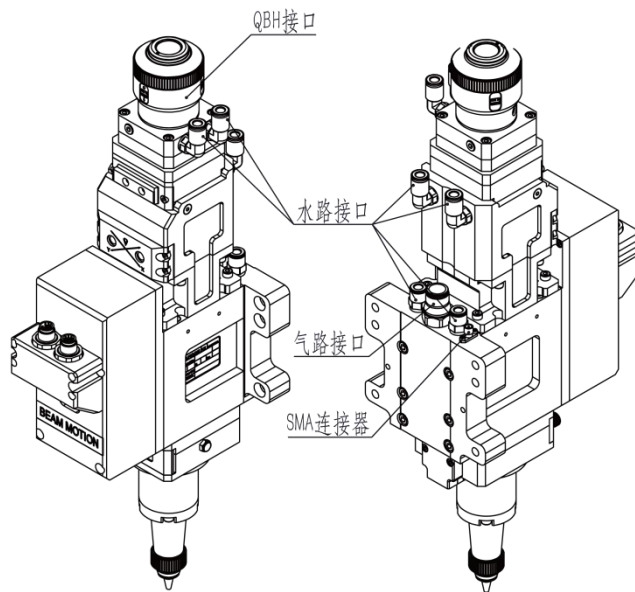
- 1、如果电机正常运动，这个数值会根据电机位置实时变化，电机稳定后数值为 0；说明接线正常，伺服器正常工作；
- 2、如果这个数值保持为 0 不变，且电机不会运动；说明伺服器未收到给定脉冲，需要检查控制线接触是否良好；
- 3、如果这个数值一直增大或减小，且电机不会运动；说明伺服器接收到给的脉冲，但没有收到的反馈脉冲(来自电机)，需要检查动力线和编码器是否接触良好，或者电机是否顶到上下界限导致电机无法运动；
- 4、当这个数值增大到 6000 或这减小到-6000 时伺服器会产生超差保护故障，界面显示为 Er_020，当驱动器出现故障时，驱动器将停机，并提示相应故障代码。用户需断电，并重新上电时，故障才可以清除。

6 机械与光学配置

6.1 切割头外形

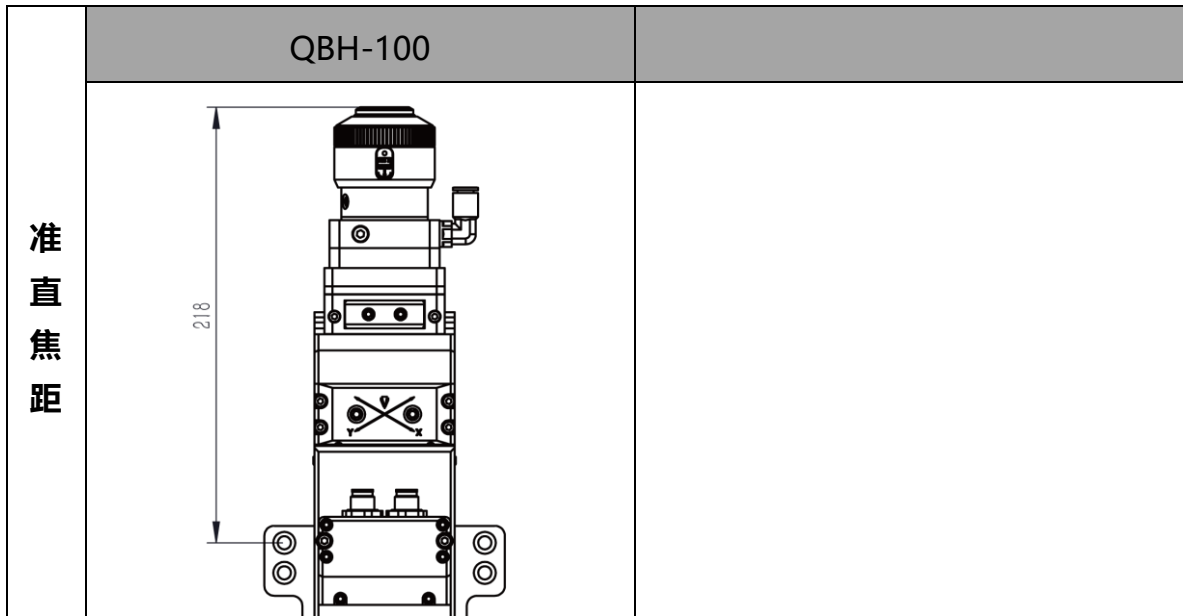


6.2 切割头配置示意图

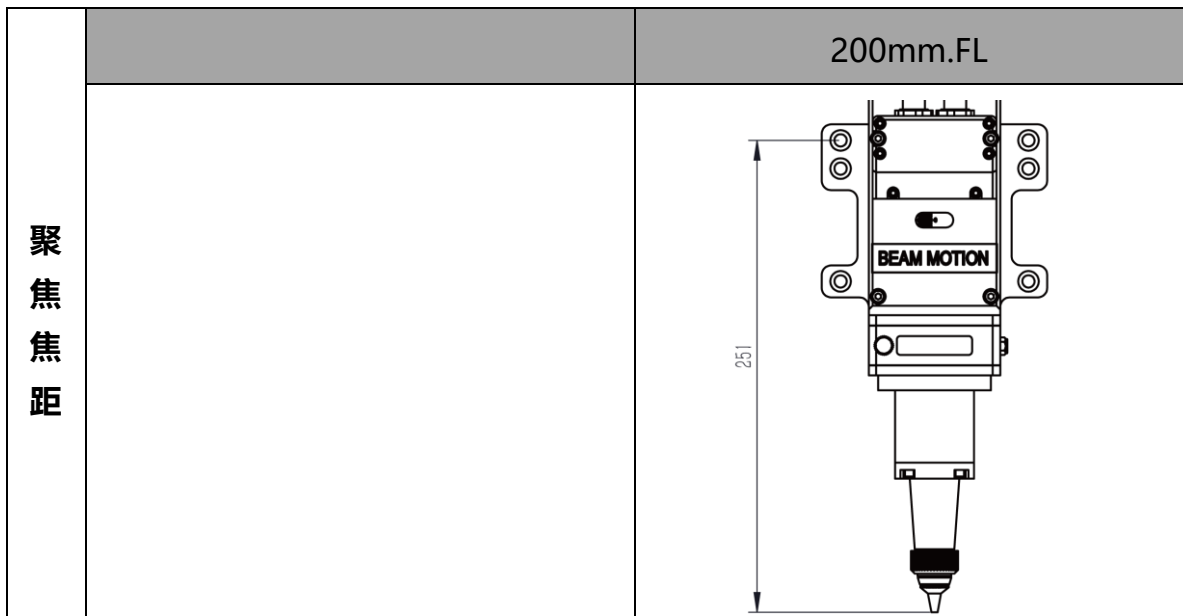


CL/mm	100			75	
FL/mm	-	-	200	-	-
H/mm			468.7		

6.2.1 准直焦距



6.2.2 聚焦焦距



6.3 部分料号配置表

6.3.1 光纤接口

光纤接口	光纤接口料号
QBH (标款)	211FIA3003

6.3.2 准直/聚焦镜

镜片规格		镜片料号
F100	双凸镜	110255AACBHE0231
F100	弯月镜	110255AAFBHE0232
F200	双凸镜	110255AACBHE0233
F200	弯月镜	110255AAFBHE0234

6.3.3 保护镜

保护镜片规格	保护镜片料号
D24.9 x 1.5 (上)	211LCG0020
D27.9 x 4.1 (中)	211LCG0037
D27.9 x 4.1 (下)	211LCG0037

6.3.4 喷嘴

单层喷嘴规格	单层喷嘴料号	双层喷嘴规格	双层喷嘴料号
1.5mm	240GJT0801	1.0mm	240GJT0813
2.0mm	240GJT0805	1.2mm	240GJT0810
3.0mm	240GJT0803	1.5mm	240GJT0811
2.5mm	240GJT0802	2.0mm	240GJT0812
2mm	240GJT0808	2.5mm	240GJT0814
		3.0mm	240GJT0815

6.3.5 线缆

线缆规格		线缆料号
编码器线	15M	ELN0A3315M00029
	20M	ELN0A3320M00048
	30M	ELN0A3330M00053
动力线	15M	ELN0NA3215M00028
	20M	ELN0NA3220M00049
	30M	ELN0NA3230M00055
柏楚位置环-雷赛控制线	2.0M	ELNAB102M00045

6.3.6 陶瓷体

陶瓷体规格	陶瓷体料号
M8	120515093A
M11	120515092A



上海嘉强自动化技术有限公司

地 址：上海市松江区东宝路 8 号

咨询热线：400-670-1510

邮 箱：sales@empower.cn

网 址：www.empower.cn